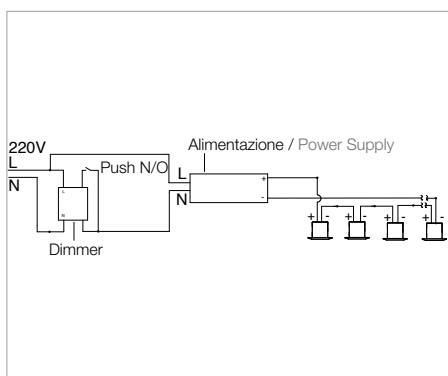
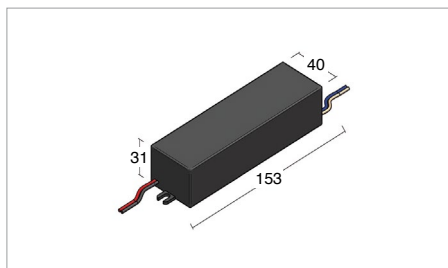


# ALIMENTATORI / POWER SUPPLY

Alimentatori con uscita a corrente costante dimmerabile / Power supplies with dimmable constant current output

Code: 330002400 | 500mA min 6W max 26W

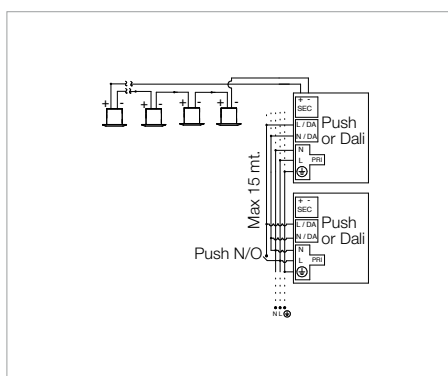
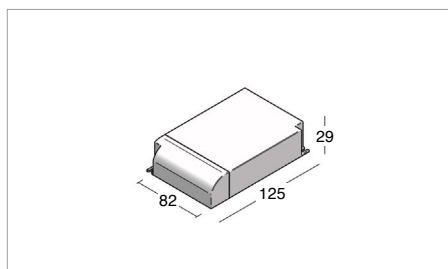


TAGLIO DI FASE IGBT / Phase cutting - IGBT

Tensione alimentazione AC / Mains voltage AC	220/240V
Tensione di alimentazione DC / Mains voltage DC	//
Frequenza di alimentazione / Mains frequency	50/60 Hz
Corrente di alimentazione / Mains current	130mA
Fattore di potenza / Power factor	0,9
Massima corrente in uscita / Max output current	500mA
Tensione in uscita / Output voltage	12-52V
Massima tensione a vuoto / Max voltage without load	52V
Potenza in uscita / Output power	26W
Temperatura ambiente massima Ta / Max ambient temperature	-25° / +50° C
Temperatura massima su punto Tc / Max temperature in Tc	85°C
Peso / Weight	0.28Kg
IP / IP	67
Installazione / Installation	Indipendente Independent
Classe isolamento / Insulation class	2
Protezioni / Protection	Cortocircuito, Sovraccarico, Circuito aperto, Termica Short circuit, Overload, Open circuit, Cut-out
Conformità alle norme / Complies with	EN61347-2-13 / EN61347- 1 / EN62384 / EN55015 / EN61000-3-2 / EN61547

La Potenza minima supportata dal variatore deve essere inferiore alla potenza totale di carico. /  
Minimum power for the dimmer must be less than total charge power

Code: 330004100 | 500mA min 3W max 24W



PUSH N/O

Tensione alimentazione AC / Mains voltage AC	220/240V
Tensione di alimentazione DC / Mains voltage DC	176-276V
Frequenza di alimentazione / Mains frequency	0/50/60 Hz
Corrente di alimentazione / Mains current	270mA
Fattore di potenza / Power factor	0,9
Massima corrente in uscita / Max output current	500mA
Tensione in uscita / Output voltage	6-48V
Massima tensione a vuoto / Max voltage without load	50V
Potenza in uscita / Output power	24W
Temperatura ambiente massima Ta / Max ambient temperature	-10° / +50° C
Temperatura massima su punto Tc / Max temperature in Tc	75°C
Peso / Weight	0.18Kg
IP / IP	20
Installazione / Installation	Indipendente Independent
Classe isolamento / Insulation class	2
Protezioni / Protection	Cortocircuito, Sovraccarico, Circuito aperto, Termica Short circuit, Overload, Open circuit, Cut-out
Conformità alle norme / Complies with	EN61347-2-13 / EN61347- 1 / EN62384 / EN55015 / EN61000-3-2 / EN61547