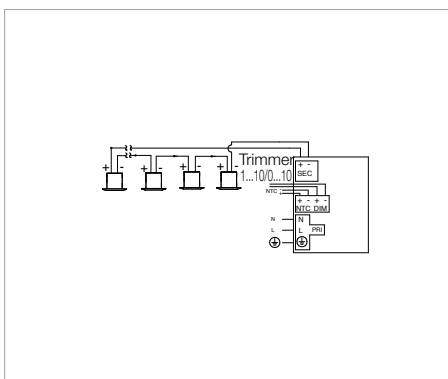
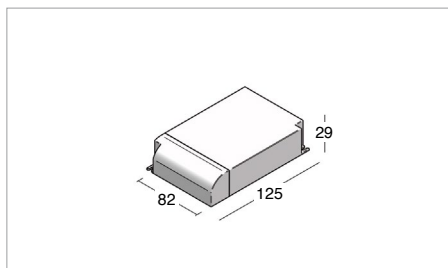


# ALIMENTATORI / POWER SUPPLY

Alimentatori con uscita a corrente costante dimmerabile / Power supplies with dimmable constant current output

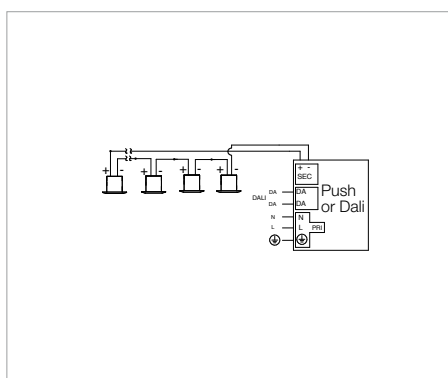
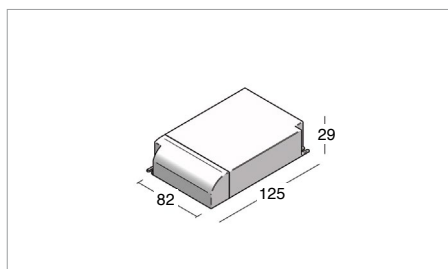
Code: 330004200 | 500mA min 3W max 24W



CE W ⊕ 1 - 10 V

Tensione alimentazione AC / Mains voltage AC	220/240V
Tensione di alimentazione DC / Mains voltage DC	176-276V
Frequenza di alimentazione / Mains frequency	0/50/60 Hz
Corrente di alimentazione / Mains current	270mA
Fattore di potenza / Power factor	0,9
Massima corrente in uscita / Max output current	500mA
Tensione in uscita / Output voltage	6-48V
Massima tensione a vuoto / Max voltage without load	50V
Potenza in uscita / Output power	24W
Temperatura ambiente massima Ta / Max ambient temperature	-10° / +50° C
Temperatura massima su punto Tc / Max temperature in Tc	75°C
Peso / Weight	0.18Kg
IP / IP	20
Installazione / Installation	Indipendente Independent
Classe isolamento / Insulation class	2
Protezioni / Protection	Cortocircuito, Sovraccarico, Circuito aperto, Termica Short circuit, Overload, Open circuit, Cut-out
Conformità alle norme / Complies with	EN61347-2-13 / EN61347- 1 / EN62384 / EN55015 / EN61000-3-2 / EN61547

Code: 330004300 | 500mA min 3W max 24W



CE W ⊕ DALI

Tensione alimentazione AC / Mains voltage AC	220/240V
Tensione di alimentazione DC / Mains voltage DC	176-276V
Frequenza di alimentazione / Mains frequency	0/50/60 Hz
Corrente di alimentazione / Mains current	270mA
Fattore di potenza / Power factor	0,9
Massima corrente in uscita / Max output current	500mA
Tensione in uscita / Output voltage	6-48V
Massima tensione a vuoto / Max voltage without load	50V
Potenza in uscita / Output power	24W
Temperatura ambiente massima Ta / Max ambient temperature	-10° / +50° C
Temperatura massima su punto Tc / Max temperature in Tc	75°C
Peso / Weight	0.18Kg
IP / IP	20
Installazione / Installation	Indipendente Independent
Classe isolamento / Insulation class	2
Protezioni / Protection	Cortocircuito, Sovraccarico, Circuito aperto, Termica Short circuit, Overload, Open circuit, Cut-out
Conformità alle norme / Complies with	EN61347-2-13 / EN61347- 1 / EN62384 / EN55015 / EN61000-3-2 / EN61547