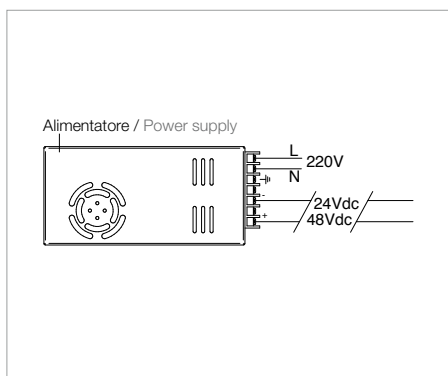
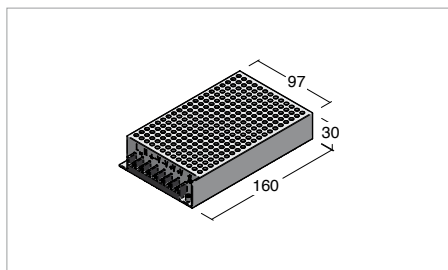


ALIMENTATORI / POWER SUPPLY

Alimentatori con uscita a tensione costante per guida DIN / Power supplies with constant voltage output for DIN rail application

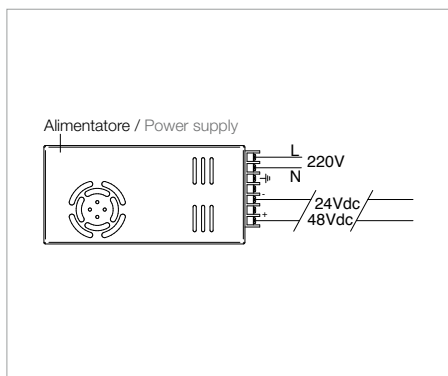
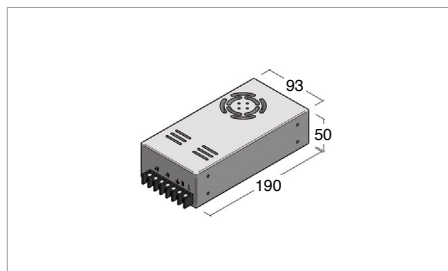
Code: 330001500 | 24V 150W



Tensione alimentazione AC / Mains voltage AC	115/230V
Tensione di alimentazione DC / Mains voltage DC	//
Frequenza di alimentazione / Mains frequency	50/60 Hz
Corrente di alimentazione / Mains current	40A
Fattore di potenza / Power factor	0,8
Corrente in uscita / Output current	0 – 6.5A
Tensione in uscita / Output voltage	24V
Potenza in uscita / Output power	150W
Temperatura ambiente massima Ta / Max ambient temperature	-25° / +70° C
Temperatura massima su punto Tc / Max temperature in Tc	//
Peso / Weight	0.75Kg
IP / IP	20
Installazione / Installation	Chiuso
Classe isolamento / Insulation class	3
Protezioni / Protection	Cortocircuito, Sovraccarico, Circuito aperto, Termica Short circuit, Overload, Open circuit, Cut-out
Conformità alle norme / Complies with	UL60950-1 / EN60950-1 / EN55022 / EN61000-3-2,3 / EN61000-4-2,3,4,5,6,8,11 / EN50082-2

I modelli per guida DIN vanno obbligatoriamente installati all'interno di un quadro elettrico / The power supplies for DIN rail must be installed on an electric board.

Code: 330001600 | 24V 240W



Tensione alimentazione AC / Mains voltage AC	88/264V
Tensione di alimentazione DC / Mains voltage DC	124/370
Frequenza di alimentazione / Mains frequency	50/60 Hz
Corrente di alimentazione / Mains current	40A
Fattore di potenza / Power factor	0,8
Corrente in uscita / Output current	0 – 10A
Tensione in uscita / Output voltage	24V
Potenza in uscita / Output power	240W
Temperatura ambiente massima Ta / Max ambient temperature	-20° / +70° C
Temperatura massima su punto Tc / Max temperature in Tc	//
Peso / Weight	0.86Kg
IP / IP	20
Installazione / Installation	Chiuso
Classe isolamento / Insulation class	3
Protezioni / Protection	Cortocircuito, Sovraccarico, Circuito aperto, Termica Short circuit, Overload, Open circuit, Cut-out
Conformità alle norme / Complies with	UL60950-1 / EN60950-1 / EN55022 / EN61000-4- 2,3,4,5,6,8,11 / EN61000- 3-2,3

I modelli per guida DIN vanno obbligatoriamente installati all'interno di un quadro elettrico / The power supplies for DIN rail must be installed on an electric board.