

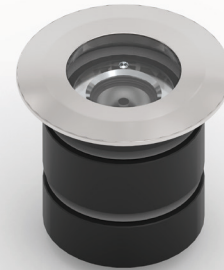
**Applicazione**  
Parete / Pavimento

Faro da incasso calpestabile IP66 - IK08 con 1 led da 1,7W.  
Corpo in lega di alluminio e flangia in alluminio o acciaio con vetro frontale di protezione.  
Installazione a pavimento o parete con apposita controcassa.  
Fornito con 1m di cavo neoprene 2x0,5.  
Unità di alimentazione non compresa.

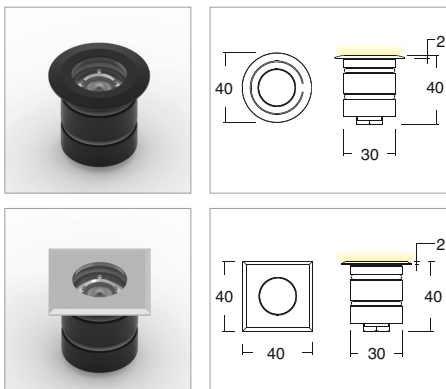
**Application**  
Wall / Floor

Recessed walk-over spotlight IP66 - IK08 with 1x1.7W LED  
Aluminum alloy body with aluminum or steel flange and glass front protection.  
Wall or floor installation with outer casing provided  
Provided with 1m of 2x0.5 Neoprene cable  
Power supply unit not included

KELVIN	CRI	LUMEN NOMINALE 85° / NOMINAL LUMEN 85°	LUMEN EFFETTIVI / REAL OUTPUT
2700	90	125	~ 110
3000	80	155	~ 140
4000 5000	75	160	~ 145



## Chio



Codice/Cod: **3014**

FORMA SHAPE	FINITURA FINISH	COLORE COLOUR	OTTICHE OPTICALS
Tondo / Round	Grey	5000 K	10°
Quadrato / Square	Black	4000 K	30°
	Inox	3000 K	50°
		2700 K	Diffused
		Red	
		Green	
		Blu	

500mA 0,1 III EN 60598 2-2 EN 60598 2-13

**ACCESSORI / ACCESSORIES**

305000012	Controcassa / Outer casing
330002100	Alimentatore per max 3pz / Power supply for max 3 pcs
330002200	Alimentatore per min 4pz - max 12pz / Power supply for 4-12 pcs
307500010	Cavo neoprene 2x0,5 / Neoprene cable 2x0.5
307500020	Connettore IP68 / IP68 connector