

## CONTROCASSE / OUTER-CASING

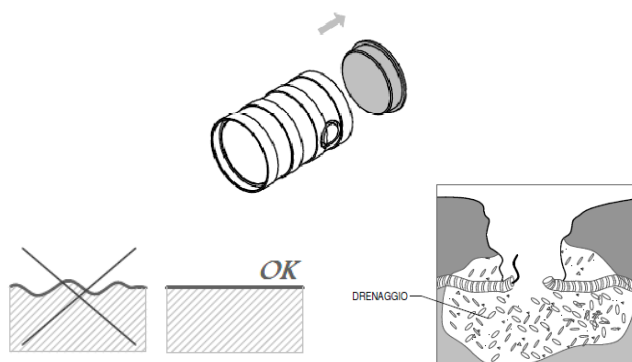
1. Rimuovere le parti in plastica, se presenti, per il passaggio del corrugato.
2. In caso di installazione a pavimento rimuovere il tappo posteriore se presente. L'installazione deve avvenire in una superficie piana e deve essere predisposto l'adeguato drenaggio (20/30cm).
3. Il bordo esterno della controcassa deve essere allineato con il livello finito della parete o del pavimento.
4. Cementare e rifinire prestando attenzione a non deformare la controcassa.

1. *If there, remove the side plastic part for the corrugated .*
2. *For the floor installation if there must be removed the back plastic cap. The installation must be done on a plane surface and must be done the correct drainage (about 20/30cm).*
3. *The border of the outer-casing must be aligned with the end level of the wall or the end level of the floor.*
4. *Cement and finish, pay attention to not modify the form of the outer-casing.*

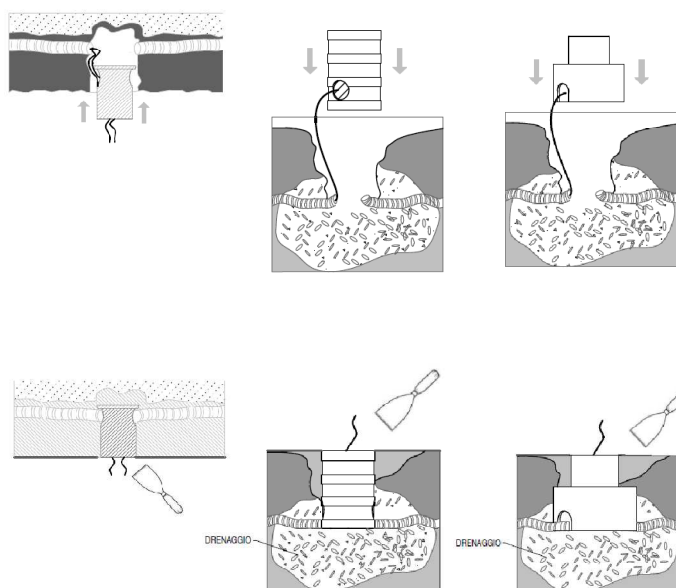
1



2



3



L'installazione del prodotto e il collegamento alla rete elettrica deve essere effettuato da personale qualificato, M&M luce declina ogni responsabilità per danni causati da una non corretta installazione. E tassativo che tutte le operazioni vengano effettuate in assenza di tensione di rete, potrà essere ripristinata una volta completati i cablaggi e collegati tutti i prodotti al secondario dei rispettivi alimentatori, l'inosservanza di questa regola può causare un guasto agli apparecchi. Eventuali modifiche apportate al prodotto, uso improprio o inadempienza al foglio istruzioni sono condizione per il decadimento immediato della garanzia. Non rientrano nella garanzia eventuali danni dovuti a cause naturali quali incendi, fulmini o alluvioni. Rapporti tecnici e commerciali legati alla garanzia avvengono tra M&M luce ed i propri clienti diretti, pertanto terze parti non sono titolari della garanzia. I prodotti M&M luce sono garantiti per 24 mesi dalla data di acquisto.

*The warranty of the M&M luce's products is for 24 month from the date of purchase. The product installation and electrical connection must be made by qualified operator, M & M luce declines any liability for damage caused by improper installation. It is important that all operations are carried out in the absence of 220Vac, can be restored at the end of all wiring and connected to the secondary of the respective power supplies, the inobservance of this rule can lead to equipment failure. Any changes to the product, inappropriate use and the not observance to the instruction will make decay the warranty. This warranty is limited, not included any damage due to natural causes such as fire, lightning or flooding. Commercial and technical reports related to the warranty are only between M&M luce and our direct customers.*