

# HALOS

Incassi / Recess spotlights



2006/95/CE -- 2002/95/CE -- 1907/2006/CE -- 2010/30/UE -- EN 60598-1 -- EN 60598-2-1 -- EN 62471 -- EN 62031

## Applicazione Soffitto / Parete

Faro da incasso orientabile IP40 con 1 led da 1W.  
Corpo e flangia in lega di alluminio.  
Installazione a soffitto o parete con molle o con apposita controcassa.  
Sistema di movimento ultra sensibile con posizionamento istantaneo.  
Fornito con 150mm di cavo 2x0,35.  
Unità di alimentazione non compresa.

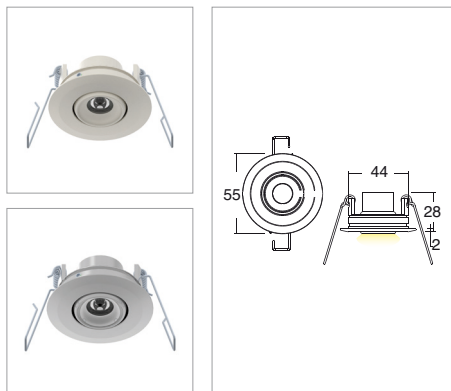
## Application Ceiling / wall

Recessed adjustable spotlight IP40 with 1x1W LED  
Aluminium alloy body and flange  
Ceiling or wall installation with springs or outer casing provided  
Ultra-sensitive adjustable system with instant positioning.  
Provided with 150mm of 2x0.35 cable  
Power supply unit not included



KELVIN	CRI	LUMEN NOMINALE 85° / NOMINAL LUMEN 85°	LUMEN EFFETTIVI / REAL OUTPUT
2700	90	90	~ 80
3000	80	110	~ 100
4000 5000	75	115	~ 105

## Halos 1W versione con molle / with springs



Codice/Cod: **3082**

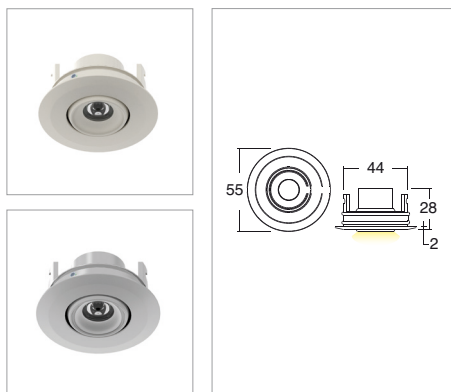
FORMA SHAPE	FINITURA FINISH	COLORE COLOUR	OTTICHE OPTICALS
Tondo / Round	Light Grey <input type="checkbox"/> 1 White <input type="checkbox"/> 3	5000 K <input type="checkbox"/> 1 4000 K <input type="checkbox"/> 2 3000 K <input type="checkbox"/> 3 2700 K <input type="checkbox"/> W Red <input type="checkbox"/> 4 Green <input type="checkbox"/> 5 Blu <input type="checkbox"/> 6	10° <input type="checkbox"/> 1 30° <input type="checkbox"/> 3 50° <input type="checkbox"/> 5

350mA EN 60598 2-2

### ACCESSORI / ACCESSORIES

- 330001900 Alimentatore per max 4pz / Power supply for max 4 pcs
- 330002000 Alimentatore per min 4pz - max 12pz / Power supply for 4-12 pcs

## Halos 1W versione con controcassa / with outer casing



Codice/Cod: **3096**

FORMA SHAPE	FINITURA FINISH	COLORE COLOUR	OTTICHE OPTICALS
Tondo / Round	Light Grey <input type="checkbox"/> 1 White <input type="checkbox"/> 3	5000 K <input type="checkbox"/> 1 4000 K <input type="checkbox"/> 2 3000 K <input type="checkbox"/> 3 2700 K <input type="checkbox"/> W Red <input type="checkbox"/> 4 Green <input type="checkbox"/> 5 Blu <input type="checkbox"/> 6	10° <input type="checkbox"/> 1 30° <input type="checkbox"/> 3 50° <input type="checkbox"/> 5

350mA EN 60598 2-2

### ACCESSORI / ACCESSORIES

- 305000015 Controcassa / Outer casing
- 330001900 Alimentatore per max 4pz / Power supply for max 4 pcs
- 330002000 Alimentatore per min 4pz - max 12pz / Power supply for 4-12 pcs