

**Applicazione**  
Soffitto / Parete

Faro da incasso IP40 con 1 led da 1,7W.  
Corpo in lega di alluminio e flangia in PMMA.  
Installazione a soffitto o parete con molle o con apposita controcassa.  
Fornito con 150mm di cavo 2x0,35.  
Unità di alimentazione non compresa.

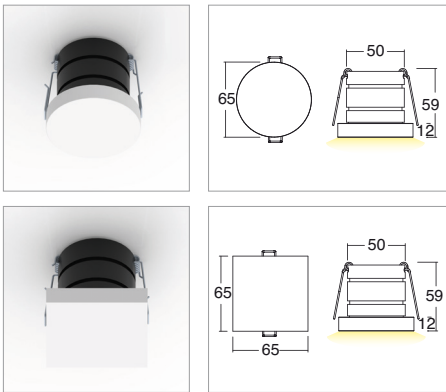
**Application**  
Ceiling / wall

Recessed spotlight IP40 with 1x1.7W LED  
Aluminum alloy body with PMMA flange.  
Ceiling or wall installation with springs or outer casing provided  
Provided with 150mm of 2x0.35 cable  
Power supply unit not included



KELVIN	CRI	LUMEN NOMINALE 85° / NOMINAL LUMEN 85°	LUMEN EFFETTIVI / REAL OUTPUT
2700	90	125	~ 85
3000	80	155	~ 110
4000 5000	75	160	~ 115

**Kion 1,7W** versione con molle / with springs



Codice/Cod: **3146**

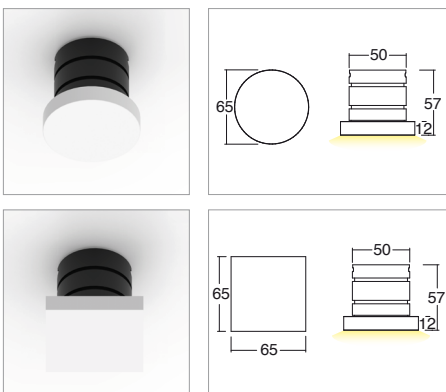
FORMA SHAPE	FINITURA FINISH	COLORE COLOUR	OTTICHE OPTICALS
Tondo / Round <b>10</b>	PMMA <b>0</b>	5000 K <b>1</b>	Diffused <b>0</b>
Quadrato / Square <b>20</b>		4000 K <b>2</b>	
		3000 K <b>3</b>	
		2700 K <b>W</b>	
		Red <b>4</b>	
		Green <b>5</b>	
		Blu <b>6</b>	

500mA 0,16 EN 60598 2-2

**ACCESSORI / ACCESSORIES**

- 330002100 Alimentatore per max 3pz / Power supply for max 3 pcs
- 330002200 Alimentatore per min 4pz - max 12pz / Power supply for 4-12 pcs

**Kion 1,7W** versione con controcassa / with outer casing



Codice/Cod: **3147**

FORMA SHAPE	FINITURA FINISH	COLORE COLOUR	OTTICHE OPTICALS
Tondo / Round <b>10</b>	PMMA <b>0</b>	5000 K <b>1</b>	Diffused <b>0</b>
Quadrato / Square <b>20</b>		4000 K <b>2</b>	
		3000 K <b>3</b>	
		2700 K <b>W</b>	
		Red <b>4</b>	
		Green <b>5</b>	
		Blu <b>6</b>	

500mA 0,16 EN 60598 2-2

**ACCESSORI / ACCESSORIES**

- 305000013 Controcassa / Outer casing
- 330002100 Alimentatore per max 3pz / Power supply for max 3 pcs
- 330002200 Alimentatore per min 4pz - max 12pz / Power supply for 4-12 pcs