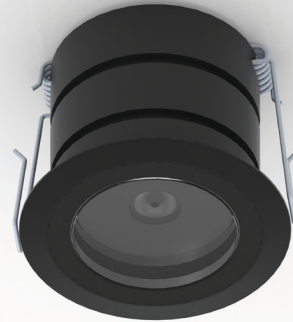


Applicazione
Soffitto / Parete

Faro da incasso IP40 con 1 led da 1,7W.
Corpo in lega di alluminio e flangia in alluminio o acciaio con vetro frontale di protezione.
Installazione a soffitto o parete con molle o con apposita controcassa.
Fornito con 150mm di cavo 2x0,35mm.
Unità di alimentazione non compresa.

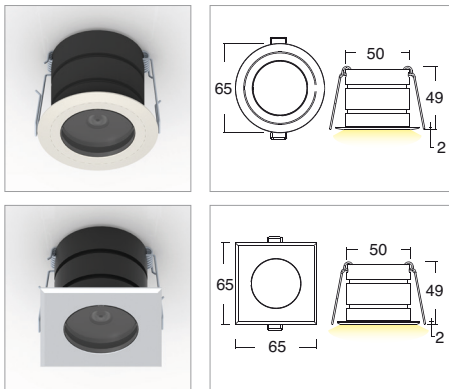
Application
Ceiling / wall

Recessed spotlight IP40 with 1x1.7W LED
Aluminum alloy body with aluminum or steel flange and glass front protection.
Ceiling or wall installation with springs or outer casing provided
Provided with 150mm of 2x0.35 cable
Power supply unit not included



KELVIN	CRI	LUMEN NOMINALE 85° / NOMINAL LUMEN 85°	LUMEN EFFETTIVI / REAL OUTPUT
2700	90	125	~ 110
3000	80	155	~ 140
4000 5000	75	160	~ 145

Norka 1,7W versione con molle / with springs



Codice/Cod: **3034**

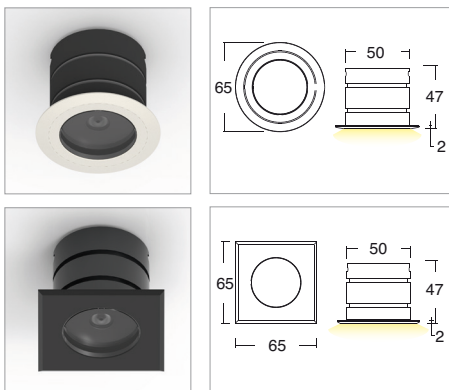
FORMA SHAPE	FINITURA FINISH	COLORE COLOUR	OTTICHE OPTICALS
Tondo / Round	Light Grey	5000 K	10°
Quadrato / Square	White	4000 K	30°
	Black	3000 K	50°
	Inox	2700 K	Diffused
		Red	
		Green	
		Blu	

500mA 0,16 EN 60598 2-2

ACCESSORI / ACCESSORIES

- 330002100 Alimentatore per max 3pz / Power supply for max 3 pcs
- 330002200 Alimentatore per min 4pz - max 12pz / Power supply for 4-12 pcs

Norka 1,7W versione con controcassa / with outer casing



Codice/Cod: **3035**

FORMA SHAPE	FINITURA FINISH	COLORE COLOUR	OTTICHE OPTICALS
Tondo / Round	Light Grey	5000 K	10°
Quadrato / Square	White	4000 K	30°
	Black	3000 K	50°
	Inox	2700 K	Diffused
		Red	
		Green	
		Blu	

500mA 0,16 EN 60598 2-2

ACCESSORI / ACCESSORIES

- 305000013 Controcassa / Outer casing
- 330002100 Alimentatore per max 3pz / Power supply for max 3 pcs
- 330002200 Alimentatore per min 4pz - max 12pz / Power supply for 4-12 pcs