

# TETIS 220V

Incassi calpestabili / Recess walk-over spotlights



2006/95/CE -- 2002/95/CE -- 1907/2006/CE -- 2010/30/UE -- EN 60598-1 -- EN 60598-2-1 -- EN 62471 -- EN 62031

## Applicazione Pavimento

Faro da incasso carrabile IP67 - IK10 con 6 led da 1W.  
Corpo in lega di alluminio e flangia in alluminio o acciaio con vetro frontale di protezione.  
Installazione a pavimento con apposita controcassa. La flangia nasconde le viti di ancoraggio alla controcassa.  
Dotato di vano tecnico per eseguire la connessione senza accedere all'interno del prodotto. Secondo pressacavo in dotazione per collegamento entra-esce.  
Unità di alimentazione incorporata.

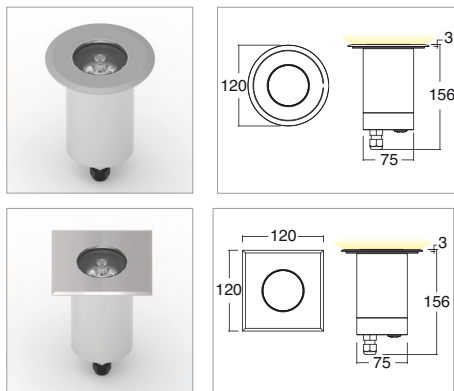
## Application Floor

Recessed drive-over spotlight IP67 - IK10 with 6x1W LEDs  
Aluminum alloy body with aluminum or steel flange and glass front protection.  
Floor installation with outer casing provided  
Fixing screws are hidden by the finishing flange  
Technical compartment to make connections without opening up the product  
Second cable gland for in/out connection.  
Power supply unit incorporated



KELVIN	CRI	LUMEN NOMINALE 85° / NOMINAL LUMEN 85°	LUMEN EFFETTIVI / REAL OUTPUT
2700	90	540	~ 485
3000	80	660	~ 600
4000 5000	75	690	~ 620

## Tetis 220V 6W



Codice/Cod: 3046

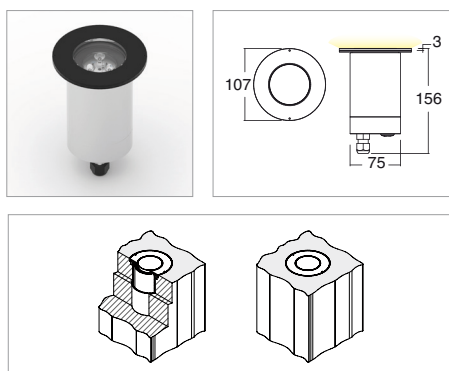
FORMA SHAPE	FINITURA FINISH	COLORE COLOUR	OTTICHE OPTICALS
Tondo / Round	Grey	5000 K	30°
Quadrato / Square	Black	4000 K	50°
	Inox	3000 K	70°
		2700 K	Diffused
		Red	
		Green	
		Blu	

220Vac 0,88 EN 60598 2-2 EN 60598 2-6 EN 60598 2-13

### ACCESSORI / ACCESSORIES

30500008	Controcassa / Outer casing
307500012	Cavo neoprene 3x1mm". / Neoprene cable 3x1

## Tetis 220V Flat surface 6W



Codice/Cod: 3046

FORMA SHAPE	FINITURA FINISH	COLORE COLOUR	OTTICHE OPTICALS
Raso / Trimless	Grey	5000 K	30°
	Black	4000 K	50°
		3000 K	70°
		2700 K	Diffused
		Red	
		Green	
		Blu	

220Vac 0,88 EN 60598 2-2 EN 60598 2-6 EN 60598 2-13

### ACCESSORI / ACCESSORIES

305000010	Controcassa / Outer casing
307500012	Cavo neoprene 3x1mm". / Neoprene cable 3x1