

Applicazione
Pavimento

Faro da incasso orientabile carrabile IP67 - IK10 con 6 led da 1,7W.
Corpo in lega di alluminio e flangia in alluminio o acciaio con vetro frontale di protezione.
Installazione a pavimento con apposita controcassa. Sistema di movimento ottico che permette l'orientabilità in tutte le direzioni senza accedere all'interno del prodotto. La flangia di finitura nasconde le viti di ancoraggio alla controcassa. Dotato di vano tecnico per eseguire la connessione senza accedere all'interno del prodotto. Secondo pressacavo in dotazione per collegamento entra-esce. Unità di alimentazione incorporata.

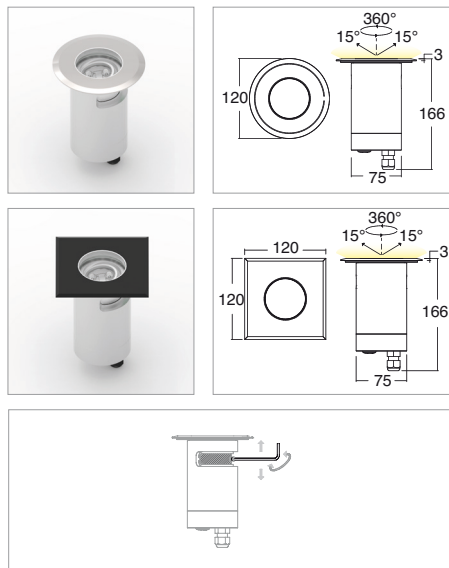
Application
Floor

Recessed adjustable drive-over spotlight IP67 - IK10 with 6x1.7W LEDs
Aluminum alloy body with aluminum or steel flange and glass front protection.
Floor installation with outer casing provided
Adjustable system with positioning in all directions without opening the inside of the product.
Fixing screws are hidden by the finishing flange
Technical compartment to make connections without opening up the product
Second cable gland for in/out connection.
Power supply unit incorporated

KELVIN	CRI	LUMEN NOMINALE 85° / NOMINAL LUMEN 85°	LUMEN EFFETTIVI / REAL OUTPUT
2700	90	750	~ 675
3000	80	930	~ 840
4000 5000	75	960	~ 865



Zalmox 10,2W



Codice/Cod: **3120**

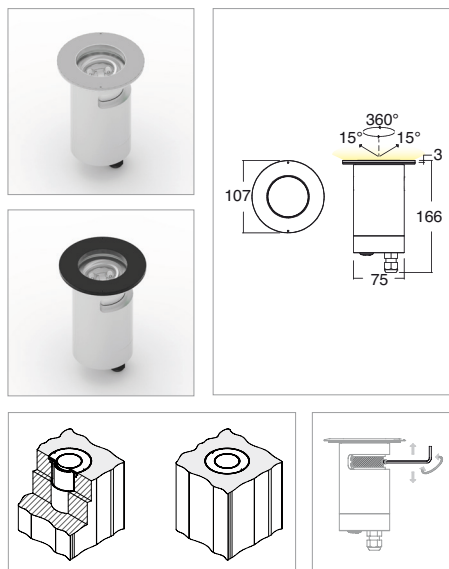
FORMA SHAPE	FINITURA FINISH	COLORE COLOUR	OTTICHE OPTICALS
Tondo / Round 10	Grey 5 ANODIZED	5000 K 1	30° 3
Quadrato / Square 20	Black 6	4000 K 2	50° 5
	Inox 7	3000 K 3	70° 7
		2700 K W	Diffused 0
		Red 4	
		Green 5	
		Blu 6	

500mA EN 60598 2-2 EN 60598 2-13

ACCESSORI / ACCESSORIES

- 305000008 Controcassa / Outer casing
- 307500011 Cavo Neoprene 2X1 / Neoprene cable 2x1
- 330002200 Alimentatore per 1-2 pz / Power supply for 1-2 pcs

Zalmox 10,2W Flat surface



Codice/Cod: **3120**

FORMA SHAPE	FINITURA FINISH	COLORE COLOUR	OTTICHE OPTICALS
Raso / Trimless 30	Grey 5 ANODIZED	5000 K 1	30° 3
	Black 6	4000 K 2	50° 5
		3000 K 3	70° 7
		2700 K W	Diffused 0
		Red 4	
		Green 5	
		Blu 6	

500mA EN 60598 2-2 EN 60598 2-13

ACCESSORI / ACCESSORIES

- 305000010 Controcassa / Outer casing
- 307500011 Cavo Neoprene 2X1 / Neoprene cable 2x1
- 330002200 Alimentatore per 1-2 pz / Power supply for 1-2 pcs