



CASAMBI

CARATTERISTICHE

- DIMMER+DRIVER CASAMBI
- Ingresso: DC 12-24 Vdc
- Comando: APP CASAMBI
- Comando Locale: N°4 Pulsanti Normalmente Aperto (N.A.)
- Controllo: Dimmer Bianco, Bianco Dinamico, Colore RGB, RGBW o RGB+W
- Uscite in corrente o tensione per strisce a LED
- Efficienza Tipica > 95%
- Range di temperatura esteso
- 100% Test di funzionamento



Descrizione Prodotto:

Il DLX1224 4 canali è un dimmer Led CASAMBI in grado di gestire carichi a LED Bianchi, Bianco Dinamico, RGB e RGBW.

Il dispositivo permette di effettuare regolazioni di luminosità, di creare molteplici scenari e di effettuare giochi di colore desiderati grazie a comandi gestibili da APP CASAMBI. Inoltre il dispositivo è dotato di n°4 ingressi a pulsante Normalmente Aperto (N.A.) per poter richiamare fino a 4 scenari.

Grazie all'APP CASAMBI è possibile gestire apparecchi di illuminazione a LED da un'unica vista, scattando una foto della stanza oppure creando degli scenari.

Il controllo delle lampade da un'unica vista permette di gestire le sorgenti luminose da un'unica videata, singolarmente o come gruppi, ad esempio è possibile creare un gruppo di luci nell'ambito casalingo (es. camera da letto, cucina, ecc..) come nell'ambito lavorativo (es uffici, showroom, ecc..) e accenderle, spegnerle o dimmerare contemporaneamente con un solo tocco.

Il controllo delle luci scattando una foto della stanza. Scattando una foto della stanza e posizionando sull'immagine l'effettiva posizione delle lampade è possibile controllare direttamente dalla foto le luci desiderate.

Creazione di scenari. Grazie a questa funzione è possibile memorizzare diversi scenari con diverse regolazioni di intensità della luce o diverse tonalità di bianco oppure con diverse "colorazioni" RGB. Questo ti permette di scegliere l'atmosfera idonea per qualsiasi occasione.

L'APP CASAMBI è scaricabile da APP STORE e GOOGLE PLAY.

Le condizioni necessarie per il corretto utilizzo e funzionamento del dispositivo sono:

- Dispositivi con S.O. APPLE iOS 8.2 o versioni successive
- Dispositivi con S.O. ANDROID 4.4 o versioni successive
- Pulsante normalmente aperto (N.A.)
- App Casambi, scaricabile gratuitamente dall'App Store e dal Google Play



➔ Per il **Manuale dispositivo** completo e aggiornato consultare il sito internet del produttore: <http://www.dalcnet.com>
➔ Per il funzionamento dell'**APP CASAMBI** consultare il sito internet CASAMBI: <http://www.casambi.com>

Codici Prodotti

Variante a corrente costante (anodo comune)

CODICE	Tensione di ingresso	Uscita	Canali di uscita	Comando di controllo
DLX1224-4CC350-CASAMBI	12-24V DC	4x350mA	4	APP CASAMBI – 4 pulsante N.A.
DLX1224-4CC500-CASAMBI	12-24V DC	4x500mA	4	APP CASAMBI – 4 pulsante N.A.

Il prodotto di default esce dalla fabbrica con il profilo DLX4-CBM-RGBW variante RGBW.

Nel caso si voglia utilizzare altri profili tra cui il profilo DLX4-CBM-W variante BIANCO, profilo DLX4-CBM-TW variante BIANCO DINAMICO profilo DLX4-CBM-RGB variante RGB oppure DLX4-CBM-RGB+W variate RGB+W bisogna accedere al APP Casambi e scaricare il profilo desiderato nel Dimmer Led, Attenzione disaccoppiare il Dimmer Led da qualsiasi Network.

Variante a tensione costante (anodo comune)

CODICE	Tensione di ingresso	Uscita	Canali di uscita	Comando di controllo
DLX1224-4CV-CASAMBI	12-24V DC	4 x 5A (max 10A tot.)	4	APP CASAMBI – 4 pulsante N.A.

Il prodotto di default esce dalla fabbrica con il profilo DLX4-CBM-RGBW variante RGBW.

Nel caso si voglia utilizzare altri profili tra cui il profilo DLX4-CBM-W variante BIANCO, profilo DLX4-CBM-TW variante BIANCO DINAMICO profilo DLX4-CBM-RGB variante RGB oppure DLX4-CBM-RGB+W variate RGB+W bisogna accedere al APP Casambi e scaricare il profilo desiderato nel Dimmer Led, Attenzione disaccoppiare il Dimmer Led da qualsiasi Network.

Protezione

Variante	CC	CV
OTP Protezione da sovra-temperatura	✓	
OVP Protezione da sovralimentazione	✓ (*)	✓ (*)
UVP Protezione da sottoalimentazione	✓ (*)	✓ (*)
RVP Protezione da inversione della polarità	✓ (*)	✓ (*)
IFP Protezione con fusibile di ingresso	✓ (*)	✓ (*)
SCP Protezione da corto circuito in uscita	✓	
OCP Protezione da circuito aperto in uscita	✓	
CLP Protezione con limitatore di corrente in uscita	✓	

(*) Protezione per la logica di controllo

Tipologia di Profili

Profilo	Tensione di ingresso	Uscita	Canali di uscita	Comando di controllo	
DLX4-CBM-W	12-24V DC	4 x CC/CV	4	APP CASAMBI – 4 pulsante N.A.	DIMMER
DLX4-CBM-TW	12-24V DC	2 x CC/CV	2	APP CASAMBI – 4 pulsante N.A.	BIANCO DINAMICO
DLX4-CBM-RGB	12-24V DC	3 x CC/CV	3	APP CASAMBI – 4 pulsante N.A.	RGB
DLX4-CBM-RGBW	12-24V DC	4 x CC/CV	4	APP CASAMBI – 4 pulsante N.A.	RGBW
DLX4-CBM-RGB+W	12-24V DC	4 x CC/CV	3+1	APP CASAMBI – 4 pulsante N.A.	RGB W

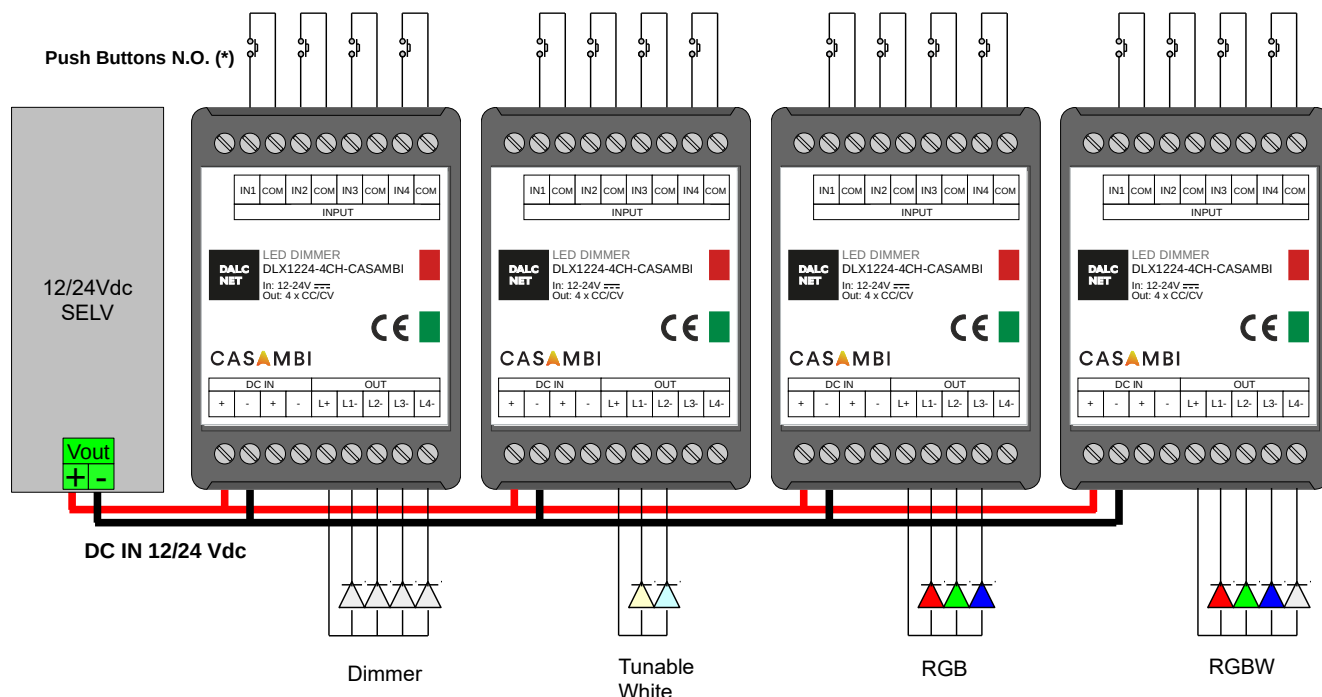
Normative di riferimento

EN 61347-1:2008+A1:2011+A2:2013	Lamp controlgear - Part 1: General and safety requirements
EN 55015:2013+A1:2015	Limits and methods of measurement of radio disturbance characteristics of electrical lighting and similar equipment
EN 61547:2009	Equipment for general lighting purposes - EMC immunity requirements
EN 50581:2012	Technical documentation for the assessment of electrical and electronic products with respect to the restriction of hazardous substances

Specifiche tecniche

		Variante					
		Corrente costante			Tensione costante		
Tensione di alimentazione		DC min: 10.8 Vdc .. max: 26.4 Vdc					
Corrente assorbita		max 2 A			max 10A		
Tensione di uscita		min: Vin/4; max: Vin-0,9V			= Vin		
Corrente di uscita		Variante 350mA		Variante 500mA		max 5 A/ch ¹⁾	max 10 A total ^{1) 3)}
		350mA/ch	max 1,4 A total	500mA/ch	max 2 A total		
		1ch	Max 4ch	1ch	Max 4ch		
Potenza nominale ¹⁾	@12V	4,2W/ch	16,8 W	6W/ch	24 W	60W/ch	120 Wmax
	@24V	8,4W/ch	33,6 W	12W/ch	48 W	120W/ch	240 Wmax
Intervento termico		150 °C			150 °C		
Frequenza dimmer D-PWM		600 Hz ²⁾					
Risoluzione D-PWM		833 Step ²⁾					
Frequenza radio		2,400...2,483 GHz ²⁾					
Potenza TX radio massima		4dBm ²⁾					
Temperatura di stoccaggio		min: -40 max: +60 °C					
Temperatura ambiente ³⁾		min: -10 max: +40 °C					
Grado di protezione		IP20					
Cablaggio		2.5mm ² solid - 1.5mm ² stranded - 30/12 AWG					
Dimensioni meccaniche		88 x 54 x 25 mm					
Dimensioni confezione		106 x 59 x 36 mm					
Peso		80g					

¹⁾ Valore massimo, dipende dalle condizioni di ventilazione.²⁾ I valori dipendono dalla configurazione del modulo Bluetooth Casambi.³⁾ Per la versione in tensione, il Dispositivo eroga max 10A ($I_{TOT} = I_{L1} + I_{L2} + I_{L3} + I_{L4}$). Per singolo canale eroga max 5A.

Installazione

* Per la funzione Push Buttons N.O. vedi documentazione APP CASAMBI sul sito: <http://www.casambi.com>.

Nota: Per la lunghezza dei cavi vedi Note Tecniche

PROFILO	DLX4-CBM-W	DLX4-CBM-TW	DLX4-CBM-RGB	DLX4-CBM-RGBW o DLX4-CBM-RGB+W

ATTENZIONE: Per non compromettere e pregiudicare il corretto funzionamento del dispositivo, il dispositivo stesso non deve essere in alcun modo schermato e/o installato all'interno di box metallici o di alluminio.

Note tecniche:**Installazione:**

- L'installazione e la manutenzione deve essere eseguita solamente da personale qualificato nel rispetto delle normative vigenti.
- Il prodotto deve essere installato all'interno di un quadro elettrico protetto da sovratensioni.
- Il prodotto deve essere installato in posizione verticale o orizzontale con il frontalino/etichetta verso l'alto o in verticale; non sono ammesse altre posizioni. Non è ammessa la posizione bottom-up (con frontalino/etichetta in basso).
- Mantenere separati i circuiti a 230V (LV) e i circuiti non SELV dai circuiti a bassissima tensione di sicurezza (SELV) e da tutti i collegamenti di questo prodotto. È assolutamente vietato collegare, per qualunque motivo, direttamente o indirettamente, la tensione di rete 230V al bus o ad altri parti del circuito.

Alimentazione:

- Per l'alimentazione utilizzare solamente alimentatori di tipo SELV con corrente limitata, protezione da corto circuito e di potenza opportunamente dimensionata. In caso di alimentatori provvisti di morsetti di terra, collegare obbligatoriamente TUTTI i punti di terra di protezione (PE = Protection Earth) ad un impianto di messa a terra eseguito a regola d'arte e certificato.
- I cavi di collegamento tra la sorgente di alimentazione a bassissima tensione ed il prodotto devono essere dimensionati correttamente e vanno isolati da eventuali cablaggi o parti a tensione non SELV. Utilizzare cavi in doppio isolamento.
- Dimensionare la potenza dell'alimentatore in riferimento al carico collegato al dispositivo. Nel caso l'alimentatore sia sovradimensionato rispetto alla massima corrente assorbita, inserire una protezione contro le sovra-correnti tra l'alimentatore e il dispositivo.
- Per le uscite in corrente costante, la tensione di caduta massima del modulo led (Vf) deve essere inferiore alla tensione di alimentazione di almeno 5V.

Comandi:

- La lunghezza dei cavi di collegamento tra i comandi locali (N.O. Push button o altro) e il prodotto devono essere inferiori a 10m; i cavi devono essere dimensionati correttamente e vanno isolati da eventuali cablaggi o parti a tensione non SELV. Utilizzare cavi in doppio isolamento schermati e twistati.
- Tutti i dispositivi ed i segnali di controllo collegati ai comandi locali (N.O. Push button o altro) devono essere di tipo SELV (gli apparecchi collegati devono essere SELV o comunque fornire un segnale SELV).

Uscite:

- La lunghezza dei cavi di collegamento tra il prodotto e i moduli LED devono essere inferiori a 10m; i cavi devono essere dimensionati correttamente e vanno isolati da eventuali cablaggi o parti a tensione non SELV. Utilizzare cavi in doppio isolamento schermati e twistati.

Dimensioni Meccaniche:

