

AL6024P Istruzioni per l'uso - User guide

Alimentatore elettronico per LED con PFC attivo. Idoneo per alimentare sia strisce LED in tensione 24V. Regolazione della luminosità tramite funzione Push, interfaccia 1-10V idonea per lavorare con potenziometri resistivi.

Ingresso

- > Nominale: 220/240 Vac 50/60 Hz.
- > Idoneo per funzionamento a range esteso 90-264V - 50/60Hz con declassamento della potenza. Contattare l'ufficio tecnico
- > Morsetteria 1 x 2,5 mm².
- > Serracavo per cavi diametro $\varnothing = 3...8$ mm.
- > Corrente massima: 0,31 A.
- > Fattore di potenza λ : >0,9
- > Armoniche corrente assorbita: secondo EN 61000-3-2.

Uscita

- > Tensione di uscita: 24V
- > Massima corrente di uscita: 2,500mA
- > Massima tensione a vuoto: 24,5V
- > Potenza di uscita: 60W
- > Isolamento SELV.
- > Morsetteria 1 x 0,5...1,5 mm².
- > Serracavo per cavi diametro $\varnothing = 3...8$ mm.

Ambiente

- Temperatura ambiente massima Ta: -10 ÷ 50° C
- Temperatura max sul punto Tc: 75°

Normative

EN61347-2-13, EN61347-1, EN62384, EN62384, EN55015, EN61000-3-2, EN61547

Protezioni

- > Protezione al cortocircuito, sovraccarico, circuito aperto e termica
- > Filtro antidisturbo EMI

Isolamenti

	Pri	PUSH	1..10 V	SEC
Pri	—	Basic	Double	Double
PUSH	Basic	—	Double	Double
1..10 V	Double	Double	—	Functional
SEC	Double	Double	Functional	—

ATTENZIONE: per mantenere l'isolamento SELV ed evitare di danneggiare il driver, collegare ai terminali 0..10 o 1..10 solo sistemi con isolamento rinforzato.

Regolazioni

- > Sono previste due distinte modalità di funzionamento, Push e 1-10V:
- > Livello Low in Push è diverso da 0 per distinguerlo da OFF.
- > Riaccensione dopo mancanza rete:
 - se in modalità no dimmer (On/Off), parte dall'ultimo dato impostato;
 - se in modalità dimmer 1-10V è letto il valore in ingresso e ON in accordo alla programmazione;
 - se in modalità dimmer Push, parte dall'ultimo dato impostato.

Nota profilo No dimming

- > Pressione breve del tasto per ON/OFF (rampe in accensione e spegnimento)

Push:

- > Pressione breve del tasto per ON/OFF
- > Pressione lunga del tasto per dimmer
- > Memorizzazione dell'ultimo dato di dimming. In presenza rete ad ogni ON il driver parte dall'ultimo dato impostato.
- > Procedura di allineamento (necessaria per compensare gli errori di sincronizzazione quando si hanno tanti driver in parallelo): da posizione OFF/ON tenere premuto il tasto a lungo (30sec) i driver si porteranno al 100%; alla successiva pressione del tasto il flusso luminoso inizierà a diminuire in accordo al profilo impostato.
- > Massima lunghezza totale cavi PUSH: 15 m.

Profilo:

- > ad ogni pressione la dimmerazione continua fino al livello massimo (o minimo) e poi si inverte. Tempo da minimo a massimo, 10s;

1-10V :

- > È possibile utilizzare dimmer commerciali 1-10V. La luminosità dei LED varia proporzionalmente al segnale inviato al morsetto.
- > È possibile utilizzare potenziometri 100K. La variazione della luminosità dei LED avviene in modo proporzionale o logaritmico a seconda del modello di potenziometro utilizzato (consigliato logaritmico).

Electronic ballast for LEDs with active PFC. Suitable for voltage 24V LED strips. Light regulation via Push function, interface 1-10V suitable for use with resistive potentiometers.

Input

- > Nominal: 220/240 Vac -10/+10 % 50/60 Hz.
- > Suitable for operation at extended range 90-264V - 50/60Hz with power derating of 50%. For further information contact technical department
- > Terminal block for up to 1 x 2,5 mm².
- > Strain relief for cables with diameter $\varnothing = 3...8$ mm.
- > Max Input Current: 0,31 A.
- > Power factor λ : >0,9
- > Harmonic content of mains current: according to EN 61000-3-2.

Output

- > Output voltage: 24V
- > Max output current: 2,500mA
- > Max output voltage: 24,5V
- > Output power: 60W
- > SELV insulation on output
- > Terminal block for up to 1 x 0,5...1,5 mm².
- > Strain relief for cables with diameter $\varnothing = 3...8$ mm

Ambient

- Ambient temperature Ta: -10 ÷ 50° C (-10 ÷ 45° C models 800/850/900/1.000mA)
- Max case temperature on Tc: 75°

Normative

EN61347-2-13, EN61347-1, EN62384, EN62384, EN55015, EN61000-3-2, EN61547

Protezioni

- > Against input overvoltages from mains, short circuit and open circuit.
- > Filter EMI suppression

Isolamenti

	Pri	PUSH	1..10 V	SEC
Pri	—	Basic	Double	Double
PUSH	Basic	—	Double	Double
1..10 V	Double	Double	—	Functional
SEC	Double	Double	Functional	—

CAUTION: to maintain the SELV and prevent driver damage, connect to terminals 0..10 or 1..10 only systems with reinforced insulation.

Settings

- > There are two distinct modes of operation read on startup, Push and 1-10V:
- > The low level in Push is different to 0 to distinguish it from OFF
- > Restart after a power failure:
 - If no dimmer mode, the last data set
 - If dimming 1-10V input value is read and ON according to the scheduling
 - If you can dim Push, the last data set

Note profile No dimming

- > Briefly press button for ON / OFF (on and off ramps)

Push:

- > Short press the Push key for ON/OFF
- > Long press the Push key for dimmer
- > Memory of the last data dimming. If there are any network driver ON the last data set.
- > Method of resynchronisation (sometimes the system could be out of sync, i.e. some lamps will be on, others off, etc.). In OFF/ON position press the Push key for a long time (30 sec), the driver will be 100% and the system will now be resynchronised.
- > Total length of PUSH cables: 15 m.

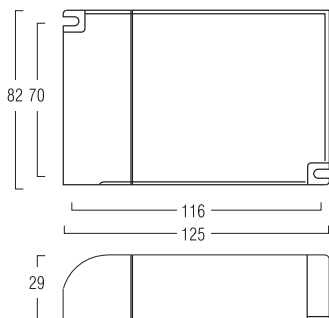
Profile:

- > press the Push key, the dimming reverses its direction down to the minimum (or maximum), the status is maintained. Time from minimum to maximum, 10s

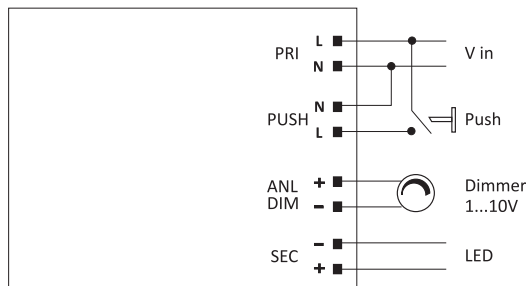
1-10V:

- > You can use commercial dimmer 1-10V. The LED brightness varies proportionally to the signal sent to the terminal.
- > You can use 100K potentiometers. The variation in the brightness of the LEDs is in proportional or logarithmic depending on the model used potentiometer (recommended logarithmic).

Dimensioni e peso Dimension and Weight: 82x125x29h, 0,176Kg



Schema di collegamento Wiring diagram



Garanzia

Alvit garantisce i propri prodotti per 24 mesi dalla data di fabbricazione indicata sui prodotti stessi. La garanzia copre tutti gli eventuali difetti di fabbricazione. La garanzia non copre gli eventuali danni causati da un utilizzo errato e non conforme alle istruzioni di installazione e impiego. Qualsiasi modifica annulla la garanzia e può rendere pericoloso il prodotto. Alvit si riserva la possibilità, nel rispetto delle norme in vigore, di apportare, senza preavviso, modifiche tecniche e dimensionali per migliorare le caratteristiche e le prestazioni dei prodotti.

Warranty

Alvit guarantees its products for 24 months from the manufacturing date shown on the products. The warranty covers any and all manufacturing defects. The warranty does not cover damage due to improper use not conforming to the installation and operating instructions. Any modifications will void the warranty and can make the product dangerous. Follow the instructions carefully to ensure correct and safe operation. The fixture cannot be modified. Alvit shall not be responsible for any product damage caused by mounting procedures which do not comply with the instructions. Product installation shall be performed in a workmanlike fashion.