

ENERU COB 220V



Incassi calpestabili / Recess walk-over spotlights

2006/95/CE -- 2002/95/CE -- 1907/2006/CE -- 2010/30/UE -- EN 60598-1 -- EN 60598-2-1 -- EN 62471 -- EN 62031

Applicazione
Pavimento

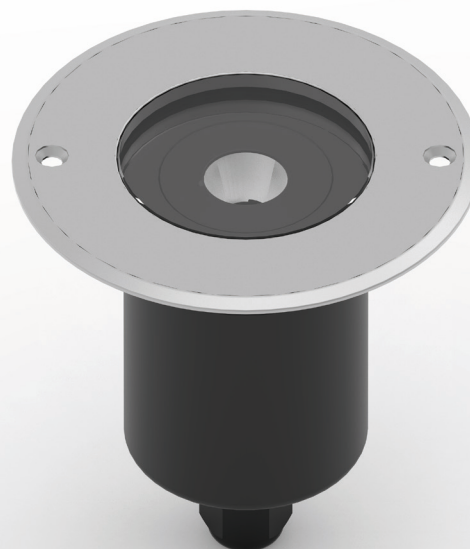
Application
Floor

Fondo resinato per impedire l'ingresso di umidità

Resinated base to prevent the entry of humidity

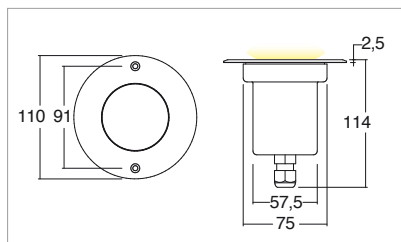
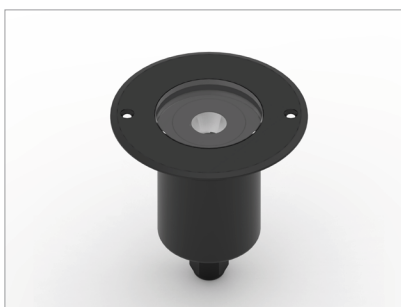
Faro da incasso carrabile IP67 – IK10
Corpo e flangia in lega di alluminio e vetro frontale di protezione
Installazione a pavimento con apposita controcassa
Fornito con 1m di cavo neoprene 3x1
Unità di alimentazione incorporata

Recessed drive over spot light IP67 – IK10
Aluminum alloy body and flange and glass front protection
Floor installation with outer-casing
Provided with 1m of 3x1 neoprene cable
Power supply unit incorporated



| KELVIN | CRI | LUMEN NOMINALE 85° / NOMINAL LUMEN 85° | LUMEN EFFETTIVI / REAL OUTPUT |
|--------|-----|--|-------------------------------|
| 2700 | 90 | 460 | ~ 390 |
| 3000 | 80 | 576 | ~ 490 |
| 4000 | 80 | 593 | ~ 505 |

Eneru Cob 220V 4,8W



Codice/Cod: **3218**

| FORMA SHAPE | FINITURA FINISH | COLORE COLOUR | OTTICHE OPTICALS |
|---------------|-----------------|----------------------------|------------------------|
| Tondo / Round | Grey Black | 4000 K 3000 K 2700 K | 60° 90° Diffused |



EN 60598 2-2 EN 60598 2-6 EN 60598 2-13

ACCESSORI / ACCESSORIES

| | |
|----------|---|
| 30500024 | Controcassa / Outer casing |
| 30750012 | Cavo neoprene 3x1mm ² . / Neoprene cable 3x1 |
| 30750005 | Connettore IP68 3 poli / IP68 connector |