

# KARAH L.

Applique / Applique



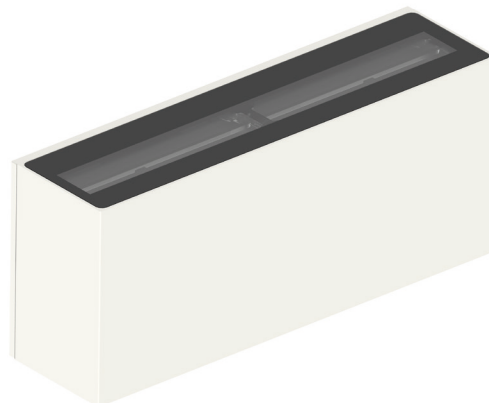
2006/95/CE -- 2002/95/CE -- 1907/2006/CE -- 2010/30/UE -- EN 60598-1 -- EN 60598-2-1 -- EN 62471 -- EN 62031

## Applicazione Parete

Applique IP65 da 6,8W per emissione  
Corpo in lega di alluminio anodizzato e  
verniciato con vetro frontale di protezione  
Installazione a filo parete con apposito  
supporto  
Ottica wall washer o diffusa  
Unità di alimentazione incorporata

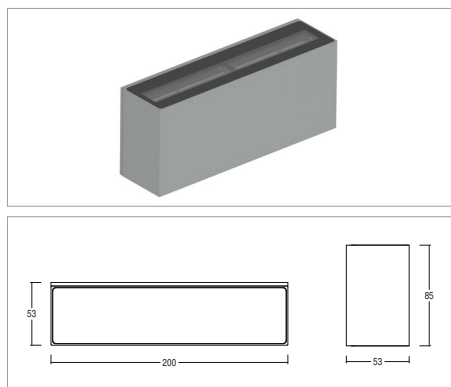
## Application Wall

IP65 Wall lamp with 6,8W on each side  
Aluminum alloy anodized and varnished body  
with glass front protection  
Installation without space from the wall with  
special base provided  
Wall washer and diffused optic  
Power supply unit included



KELVIN	CRI	LUMEN NOMINALE 85° / NOMINAL LUMEN 85°	LUMEN EFFETTIVI / REAL OUTPUT
2700K	90	500/500	~ 450/450
3000K	80	620/620	~ 557/557
4000K	75	640/640	~ 575/575
5000K	75	640/640	~ 575/575

## Karah L.

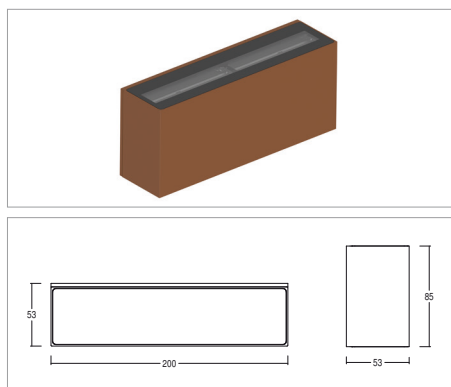


Codice/Cod: **3238** ... ..

FORMA SHAPE	FINITURA FINISH	COLORE COLOUR	OTTICHE OPTICALS
Quadrato / Square	White <input type="checkbox"/> 3 Grey <input type="checkbox"/> 5 Cor-ten <input type="checkbox"/> 8	5000 K <input type="checkbox"/> 1 4000 K <input type="checkbox"/> 2 3000 K <input type="checkbox"/> 3 2700 K <input type="checkbox"/> W Red <input type="checkbox"/> 4 Green <input type="checkbox"/> 5 Blu <input type="checkbox"/> 6	Wall washer <input type="checkbox"/> W Diffused <input type="checkbox"/> 0

EN 60598 2-6

## Karah L. Bi



Codice/Cod: **3228** ... ..

FORMA SHAPE	FINITURA FINISH	COLORE COLOUR	OTTICHE OPTICALS
Quadrato / Square	White <input type="checkbox"/> 3 Grey <input type="checkbox"/> 5 Cor-ten <input type="checkbox"/> 8	5000 K <input type="checkbox"/> 1 4000 K <input type="checkbox"/> 2 3000 K <input type="checkbox"/> 3 2700 K <input type="checkbox"/> W Red <input type="checkbox"/> 4 Green <input type="checkbox"/> 5 Blu <input type="checkbox"/> 6	Wall washer <input type="checkbox"/> W Diffused <input type="checkbox"/> 0

EN 60598 2-6