

KARAH L.E.

Applique / Applique



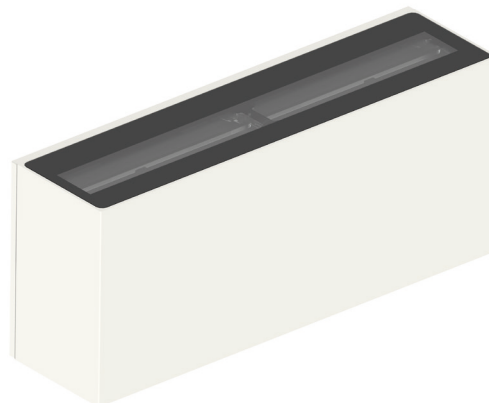
2006/95/CE -- 2002/95/CE -- 1907/2006/CE -- 2010/30/UE -- EN 60598-1 -- EN 60598-2-1 -- EN 62471 -- EN 62031

Applicazione Parete

Applique IP65 da 3,6W per emissione
Corpo in lega di alluminio anodizzato e
verniciato con vetro frontale di protezione
Installazione a filo parete con apposito
supporto
Ottica wall washer o diffusa
Unità di alimentazione incorporata

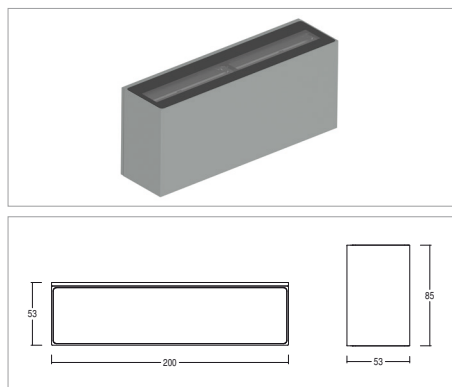
Application Wall

IP65 Wall lamp with 3,6W on each side
Aluminum alloy anodized and varnished body
with glass front protection
Installation without space from the wall with
special base provided
Wall washer and diffused optic
Power supply unit included



KELVIN	CRI	LUMEN NOMINALE 85° / NOMINAL LUMEN 85°	LUMEN EFFETTIVI / REAL OUTPUT
3000	80	322/322	~ 290/290
4000	75	364/364	~ 325/325

Karah L.E.

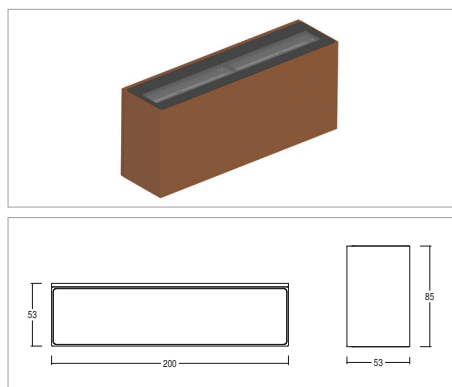


Codice/Cod: **3239**

FORMA SHAPE	FINITURA FINISH	COLORE COLOUR	OTTICHE OPTICALS
Quadrato / Square	White	4000 K	Diffused
	Grey	3000 K	
	Cor-ten		

W 3,6 **A++** 3,96W **220Vac** **kg** 0,83 EN 60598 2-6

Karah L.E. bi



Codice/Cod: **3240**

FORMA SHAPE	FINITURA FINISH	COLORE COLOUR	OTTICHE OPTICALS
Quadrato / Square	White	4000 K	Diffused
	Grey	3000 K	
	Cor-ten		

W 7,2 **A++** 7,92 W **220Vac** **kg** 0,83 EN 60598 2-6