

Applicazione
Parete / Pavimento

Faro da incasso calpestabile IP66 - IK08 con 1 led da 1,7W.
Corpo in lega di alluminio e flangia in alluminio o acciaio con vetro frontale di protezione.
Installazione a pavimento o parete con apposita controcassa.
Fornito con 1m di cavo neoprene 2x0,5.
Unità di alimentazione non compresa.

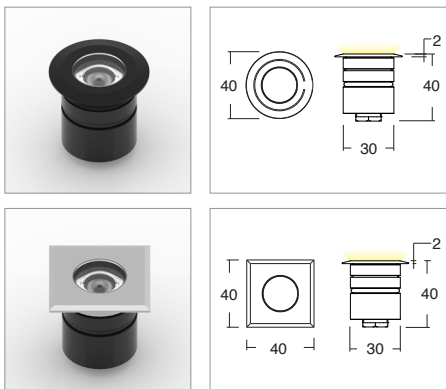
Application
Wall / Floor

Recessed walk-over spotlight IP66 - IK08 with 1x1.7W LED
Aluminum alloy body with aluminum or steel flange and glass front protection.
Wall or floor installation with outer casing provided
Provided with 1m of 2x0.5 Neoprene cable
Power supply unit not included

| KELVIN | CRI | LUMEN EFFETTIVI / REAL OUTPUT |
|--------------|-----|-------------------------------|
| 2700 | 90 | ~ 110 |
| 3000 | 90 | ~ 140 |
| 4000 5000 | 75 | ~ 145 |



Chio



Codice/Cod: **3014**

| FORMA SHAPE | FINITURA FINISH | COLORE COLOUR | OTTICHE OPTICALS |
|-------------------|-----------------|---------------|------------------|
| Tondo / Round | Grey | 5000 K | 10° |
| Quadrato / Square | Black | 4000 K | 30° |
| | Inox | 3000 K | 50° |
| | | 2700 K | Diffused |
| | | Red | |
| | | Green | |
| | | Blu | |

500mA EN 60598 2-2 EN 60598 2-13

ACCESSORI / ACCESSORIES

| | |
|-----------|---|
| 30500012 | Controcassa / Outer casing |
| 330002100 | Alimentatore per max 3pz / Power supply for max 3 pcs |
| 330002200 | Alimentatore per min 4pz - max 12pz / Power supply for 4-12 pcs |
| 307500010 | Cavo neoprene 2x0,5 / Neoprene cable 2x0.5 |
| 307500020 | Connettore IP68 / IP68 connector |
| 307500027 | Interruzione cavo 2 poli sistema NO-W / NO-W system, 2 pole cable interrupting |
| 307500038 | Antiabbagliamento vetro mezzo nero - mezzo trasparente / Non dazzling system with half black and half clear glass |
| 307500039 | Antiabbagliamento vetro mezzo nero - satinato / non dazzling system with half black and half sanded glass |
| 307500041 | Sistema NOW con convertitore 24Vdc - 500mA / NOW System with 24vdc - 500mA converter |