

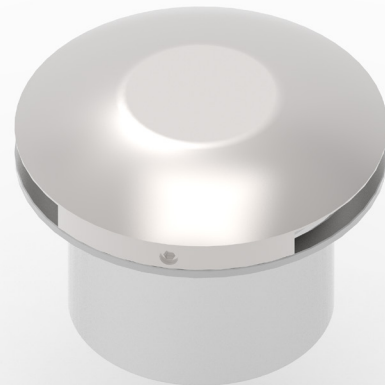
Applicazione
Pavimento

Faro da incasso carrabile IP67 - IK10 con 2 led da 1,7W.
Corpo in lega di alluminio e flangia in alluminio o acciaio. Installazione a pavimento con apposita controcassa. Viti di ancoraggio alla controcassa nascoste e possibilità di posizionamento del prodotto indipendente dalla controcassa.
Cupola anti-abbagliamento con led inclinato per una maggiore emissione luminosa.
Fornito con 1m di cavo neoprene 2x0,5. Unità di alimentazione non compresa. Fondo resinato per impedire l'ingresso di umidità

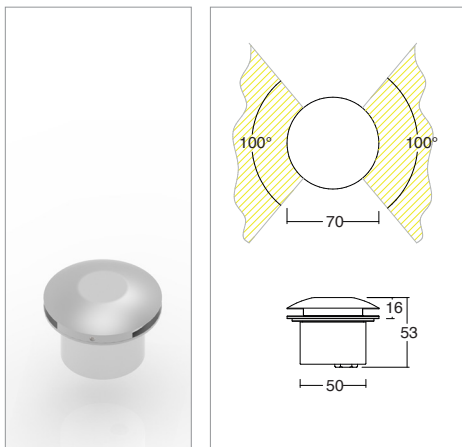
Application
Floor

Recessed drive-over spotlight IP67 - IK10 with 2x1.7W LEDs
Aluminum alloy body with aluminum or steel flange
Floor installation with outer casing provided
Fixing screws are hidden by the finishing flange and the lamp can be positioned independently of the outer casing
Non-dazzling dome with inclined LEDs for greater light emission
Provided with 1m of 2x0.5 Neoprene cable
Power supply unit not included
Resinated base to prevent the entry of humidity

KELVIN	CRI	LUMEN EFFETTIVI / REAL OUTPUT
2700	90	~ 65/65
3000	90	~ 80/80
4000	75	~ 85/85
5000		



Nicea 2f



Codice/Cod: **3048**

FORMA SHAPE	FINITURA FINISH	COLORE COLOUR	OTTICHE OPTICALS
Tondo / Round	Grey Inox	5000 K 4000 K 3000 K 2700 K Red Green Blu	Side

500mA, 0,3, EN 60598 2-2 EN 60598 2-13

ACCESSORI / ACCESSORIES

30500004	Controcassa / Outer casing
307500011	Cavo Neoprene 2X1 / Neoprene cable 2x1
330002100	Alimentatore per 1pz / Power supply for 1 pc
330002200	Alimentatore per min 2pz - max 6pz / Power supply for 2-6 pcs