

**Applicazione**  
Soffitto / Parete

Faro da incasso asimmetrico IP20 con 1 led da 1,7W.  
Corpo e flangia in lega di alluminio.  
Installazione a soffitto o parete con molle o con apposita controcassa.  
Fornito con 150mm di cavo 2x0,35mm.  
Unita di alimentazione non compresa.

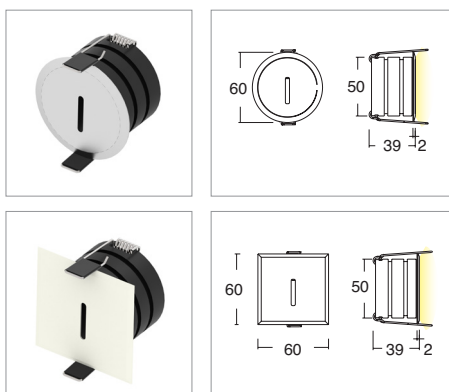
**Application**  
Ceiling / wall

Recessed asymmetrical spotlight IP20 with 1x1.7W LED  
Aluminium alloy body and flange  
Ceiling or wall installation with springs or outer casing provided  
Provided with 150mm of 2x0.35 cable  
Power supply unit not included

KELVIN	CRI	LUMEN EFFETTIVI / REAL OUTPUT
2700	90	~ 50
3000	90	~ 60
4000	75	~ 65
5000		



**Kael versione con molle / with springs**



Codice/Cod: **3089**    ...    ...    ...    ...

FORMA SHAPE	FINITURA FINISH	COLORE COLOUR	OTTICHE OPTICALS
Tondo / Round <b>10</b>	Light Grey <b>1</b>	5000 K <b>1</b>	Thin <b>8</b>
Quadrato / Square <b>20</b>	White <b>3</b>	4000 K <b>2</b>	
		3000 K <b>3</b>	
		2700 K <b>W</b>	
		Red <b>4</b>	
		Green <b>5</b>	
		Blu <b>6</b>	

500mA    0,08    III    EN 60598 2-2

**ACCESSORI / ACCESSORIES**

- 330002100 Alimentatore per max 3pz / Power supply for max 3 pcs
- 330002200 Alimentatore per min 4pz - max 12pz / Power supply for 4-12 pcs