

Applicazione
Soffitto / Parete

Faro da incasso asimmetrico IP20 con 1 led da 1,7W.
Corpo e flangia in lega di alluminio.
Installazione a soffitto o parete con molle o con apposita controcassa.
Fornito con 150mm di cavo 2x0,35mm.
Unita di alimentazione non compresa.

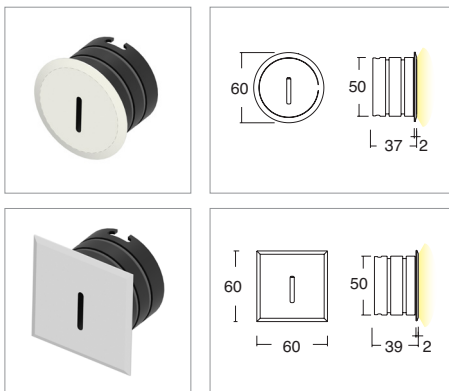
Application
Ceiling / wall

Recessed asymmetrical spotlight IP20 with 1x1.7W LED
Aluminium alloy body and flange
Ceiling or wall installation with springs or outer casing provided
Provided with 150mm of 2x0.35 cable
Power supply unit not included



KELVIN	CRI	LUMEN EFFETTIVI / REAL OUTPUT
2700	90	~ 50
3000	90	~ 60
4000 5000	75	~ 65

Kael versione con controcassa / with outer casing



Codice/Cod: **3090**

FORMA SHAPE	FINITURA FINISH	COLORE COLOUR	OTTICHE OPTICALS
Tondo / Round 10	Light Grey 1	5000 K 1	Thin 8
Quadrato / Square 20	White 3	4000 K 2	
		3000 K 3	
		2700 K W	
		Red 4	
		Green 5	
		Blu 6	

500mA 0,08 EN 60598 2-2

ACCESSORI / ACCESSORIES

30500013	Controcassa / Outer casing
330002100	Alimentatore per max 3pz / Power supply for max 3 pcs
330002200	Alimentatore per min 4pz - max 12pz / Power supply for 4-12 pcs