

HALOS

Incassi / Recess spotlights



2006/95/CE -- 2002/95/CE -- 1907/2006/CE -- 2010/30/UE -- EN 60598-1 -- EN 60598-2-1 -- EN 62471 -- EN 62031

Applicazione

Soffitto / Parete

Faro da incasso orientabile IP40 con 1 led da 1W.
Corpo e flangia in lega di alluminio.
Installazione a soffitto o parete con molle o con apposita controcassa.
Sistema di movimento ultra sensibile con posizionamento istantaneo.
Fornito con 150mm di cavo 2x0,35.
Unità di alimentazione non compresa.

Application

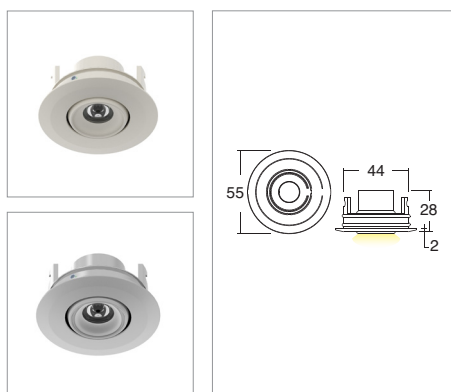
Ceiling / wall

Recessed adjustable spotlight IP40 with 1x1W LED
Aluminium alloy body and flange
Ceiling or wall installation with springs or outer casing provided
Ultra-sensitive adjustable system with instant positioning.
Provided with 150mm of 2x0.35 cable
Power supply unit not included



KELVIN	CRI	LUMEN EFFETTIVI / REAL OUTPUT
2700	90	~ 80
3000	90	~100
4000 5000	75	~105

Halos 1W versione con controcassa / with outer casing



Codice/Cod: 3096

FORMA SHAPE	FINITURA FINISH	COLORE COLOUR	OTTICHE OPTICALS
Tondo / Round	Light Grey White	5000 K 4000 K 3000 K 2700 K Red Green Blu	10° 30° 50°

350mA 0,06 III EN 60598 2-2

ACCESSORI / ACCESSORIES

305000015	Controcassa / Outer casing
330001900	Alimentatore per max 4pz / Power supply for max 4 pcs
330002000	Alimentatore per min 4pz - max 12pz / Power supply for 4-12 pcs