

# HALOS IP65

Incassi / Recess spotlights



2006/95/CE -- 2002/95/CE -- 1907/2006/CE -- 2010/30/UE -- EN 60598-1 -- EN 60598-2-1 -- EN 62471 -- EN 62031

## Applicazione

Soffitto / Parete

Faro da incasso orientabile IP65 con 1 led da 1,7W.

Corpo e flangia in lega di alluminio con vetro frontale di protezione.

Installazione a soffitto o parete con molle o con apposita controcassa.

Sistema di movimento ultra sensibile con posizionamento istantaneo.

Fornito con 150mm di cavo neoprene 2x0,5.

Unità di alimentazione non compresa.

## Application

Ceiling / wall

Recessed adjustable spotlight IP65 with 1x1.7W LED

Aluminum alloy body and flange with glass front protection

Ceiling or wall installation with springs or outer casing provided

Ultra-sensitive adjustable system with instant positioning.

Provided with 150mm of 2x0.5

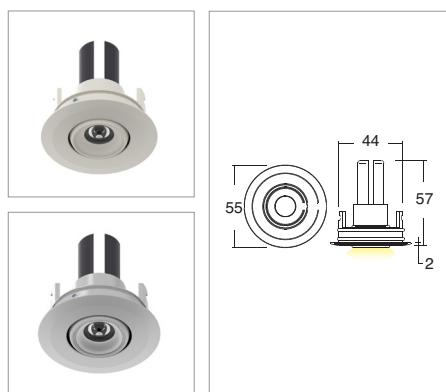
Neoprene cable

Power supply unit not included



KELVIN	CRI	LUMEN EFFETTIVI / REAL OUTPUT
2700	90	~ 110
3000	90	~140
4000 5000	75	~145

## Halos IP65 1,7W versione con controcassa / with outer casing



Codice/Cod: **3101**

FORMA SHAPE	FINITURA FINISH	COLORE COLOUR	OTTICHE OPTICALS
Tondo / Round	Light Grey	5000 K	10°
	White	4000 K	30°
		3000 K	50°
		2700 K	Diffused
		Red	
		Green	
		Blu	

500mA



EN 60598 2-2

### ACCESSORI / ACCESSORIES

30500015	Controcassa / Outer casing
330002100	Alimentatore per max 3pz / Power supply for max 3 pcs
330002200	Alimentatore per min 4pz - max 12pz / Power supply for 4-12 pcs
307500010	Cavo neoprene 2x0,5 / Neoprene cable 2x0.5
307500020	Connettore IP68 / IP68 connector