

Applicazione
Pavimento

Paletto monodirezionale IP65
Corpo in acciaio e resinatura frontale di protezione.
Installazione a pavimento con apposito supporto o su terreno con picchetto in acciaio.
Dotata di connettore IP68 3 poli per la connessione.
Unità di alimentazione incorporata.

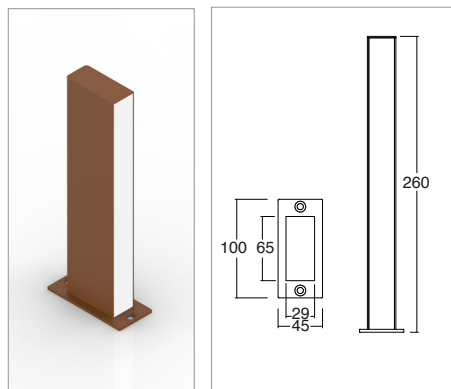
Application
Floor

One-way garden bollard IP65
Steel body with resin front protection.
Floor installation with special base or ground installation with steel picket.
With IP68 3-pole terminal
Power supply unit incorporated

KELVIN	CRI	LUMEN EFFETTIVI / REAL OUTPUT LIK 5W	LUMEN EFFETTIVI / REAL OUTPUT LIK BI 10W
3200	90	~ 380	~ 380/380
3500	90	~ 400	~ 400/400
5500 4500	75	~ 500	~ 500/500



Lik bi 10W



Codice/Cod: **3117**

FORMA SHAPE	FINITURA FINISH	COLORE COLOUR	OTTICHE OPTICALS	COLORE UP COLOUR UP	OTTICHE UP OPTICALS UP
Quadro/Square 20	Grey <small>RAL 7042</small> 5 Inox 7 Cor-ten 8	5500 K 1 4500 K 2 3500 K 3 3200 K W	Diffused 0	5500 K 1 4500 K 2 3500 K 3 3200 K W	Diffused 0

220Vac 1,1 W 10 EN 60598 2-6

ACCESSORI / ACCESSORIES

- 307500001 Picchetto in acciaio / Steel picket
- 307500012 Cavo neoprene 3x1 / Neoprene cable 3x1