

Applicazione

Soffitto / Parete / Pavimento

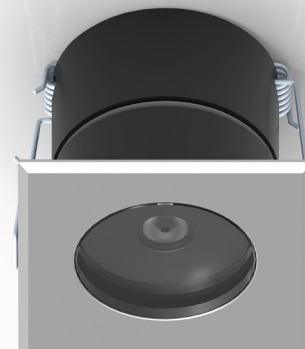
Faro da incasso carrabile IP66 - IK10 con 1 led da 1,7W.
Corpo in lega di alluminio e flangia in alluminio o acciaio con vetro frontale di protezione.
Installazione a soffitto, parete o pavimento con molle o con apposita controcassa.
Fornito con 1m di cavo neoprene 2x0,5. Unità di alimentazione non compresa.

Application

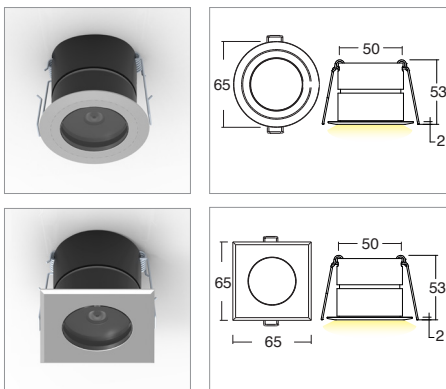
Ceiling / wall / floor

Recessed drive-over spotlight IP66 - IK10 with 1x1.7W LED
Aluminum alloy body with aluminum or steel flange and glass front protection.
Ceiling, wall or floor installation with springs or special casing
Provided with 1m of 2x0.5 Neoprene cable
Power supply unit not included

KELVIN	CRI	LUMEN EFFETTIVI / REAL OUTPUT
2700	90	~ 110
3000	90	~ 140
4000	75	~ 145
5000		



Frey versione con molle / with springs



Codice/Cod: **3138**

FORMA SHAPE	FINITURA FINISH	COLORE COLOUR	OTTICHE OPTICALS
Tondo / Round	White	5000 K	10°
Quadrato / Square	Grey	4000 K	30°
	Inox	3000 K	50°
		2700 K	Diffused
		Red	Thin
		Green	
		Blu	

500mA EN 60598 2-2 EN 60598 2-13

ACCESSORI / ACCESSORIES

330002100	Alimentatore per max 3pz / Power supply for max 3 pcs
330002200	Alimentatore per min 4pz - max 12pz / Power supply for 4-12 pcs
307500010	Cavo neoprene 2x0,5 / Neoprene cable 2x0.5
307500020	Connettore IP68 / IP68 connector
307500027	Interruzione cavo 2 poli sistema NO-W / NO-W system, 2 pole cable interrupting
307500041	Sistema NOW con convertitore 24Vdc - 500mA / NOW System with 24vdc - 500mA converter