

MEDEA H SQUARE

Lampade a sospensione / Hanging lamp



2006/95/CE -- 2002/95/CE -- 1907/2006/CE -- 2010/30/UE -- EN 60598-1 -- EN 60598-2-1 -- EN 62471 -- EN 62031

Applicazione Soffitto

Sospensione quadrata IP40
Corpo in alluminio e copertura frontale in PMMA
Installazione a soffitto con appositi supporti regolabili
Effetto luce uniforme su 3 lati
Unità di alimentazione incorporata

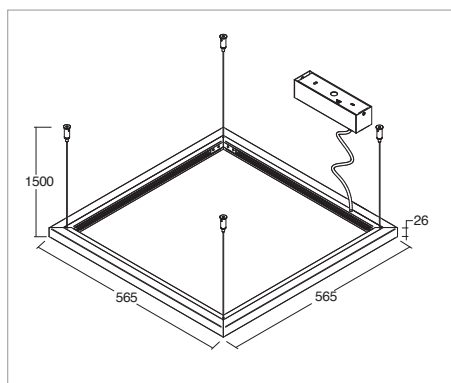
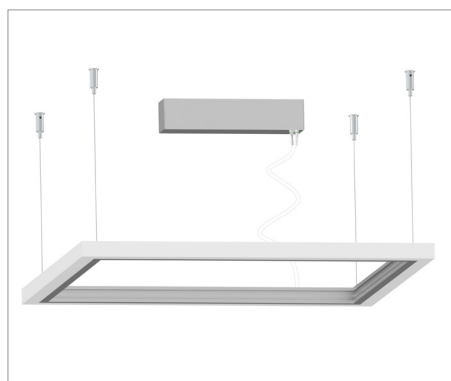
Application Ceiling

Hanging square lamp IP40
Aluminum body alloy and PMMA cover
Ceiling installation with adjustable support
Uniform light effects on 3 sides
Power supply unit incorporated



KELVIN	LUNGHEZZA MM / LENGTH MM	CRI	LUMEN EFFETTIVI / REAL OUTPUT
2700	565 X 565	90	~ 2840
3000	565 X 565	90	~ 2990
4000	565 X 565	75	~ 3780

Medea H Square 565x565



Codice/Cod: **3212**

FORMA SHAPE	FINITURA FINISH	COLORE COLOUR	OTTICHE OPTICALS	LUNGHEZZA LENGHT
Lineare / Linear	White	4000 K	Diffused	565
	Anodized	3000 K		
	Black	2700 K		

230Vac



EN 60598 2-6