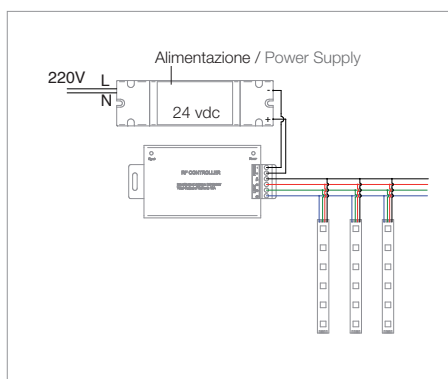
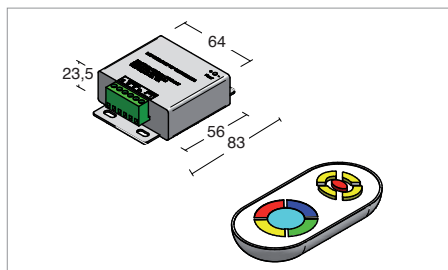


ALIMENTATORI / POWER SUPPLY

Sistemi con uscita a corrente costante RGB / RGB constant current systems

Code: 330000400 | 24V 288W



WIRELESS / Telecomando incluso



Tensione di alimentazione DC / Mains voltage DC	24V
Corrente in uscita / Output current	0-6A x 3ch
Tensione in uscita / Output voltage	24V
Potenza in uscita / Output power	144W x 3ch
Temperatura ambiente massima Ta / Max ambient temperature	-20° / +60° C
Temperatura massima su punto Tc / Max temperature in Tc	70°C
Peso / Weight	0.18Kg
IP / IP	20
Installazione / Installation	Indipendente Independent
Classe isolamento / Insulation class	2

Funzioni telecomando / Remote control functions

- On/off / On / off
- Cambio programmi ciclo colori, 15 programmi reimpostati / Change colors loop, 15 pre-saved programs
- Luce bianca / White light
- Aumento luminosità su colori statici o velocità su cicli cambio colore / Turn up the brightness for static colors or the speed for the program
- Diminuzione luminosità su colori statici o velocità su cicli cambio colore / Turn down the brightness for static colors or the speed for the program
- Scelta colori statici tramite / Static colors

Distanza massima del telecomando 15m / Max distance for remote control is 15m

Durante l'esecuzione dei programmi di dissolvenza, l'intensità viene regolata automaticamente / During the fade programs the brightness regulation is unadjustable.