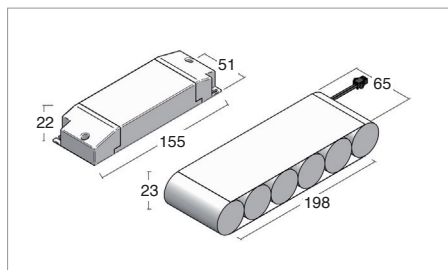


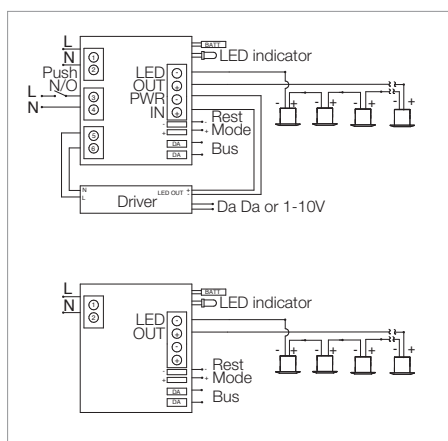
ALIMENTATORI / POWER SUPPLY

Kit per funzionamento in emergenza / Emergency kit

Code: 330004400 | 350mA max 15W



Tensione alimentazione AC / Mains voltage AC	220/240V
Frequenza di alimentazione / Mains frequency	0/50/60 Hz
Corrente di alimentazione / Mains current	20mA
Corrente in uscita / Output current	350mA
Tensione in uscita / Output voltage	9-45V
Tempo di ricarica / Charge time	24h
Autonomia batteria / Autonomia batteria	3h
Distanza max lampada / Max lamp distance	2m
Lunghezza cavo batterie / Battery cable length	280mm
Lunghezza cavo led / LED cable length	350mm
Foro di montaggio led / Drill for LED	Ø 8mm
Temperatura ambiente massima Ta / Max ambient temperature	0° / +50° C
Temperatura massima su punto Tc / Max temperature in Tc	70°C
Peso / Weight	0.18Kg
IP / IP	20
Installazione / Installation	Indipendente Independent
Classe isolamento / Insulation class	2
Conformità alle norme / Complies with	EN61347-2-13 / EN61347-2-7 / EN61547 / EN55015 / EN60598-2-22 / EN61000-3-2



Per funzionamento sempre acceso è possibile utilizzare i kit di emergenza in abbinamento ad alimentatori per led con uscita max 90V 2A / With the power supply for LEDs the emergency kit can be used also with standard on-off function.