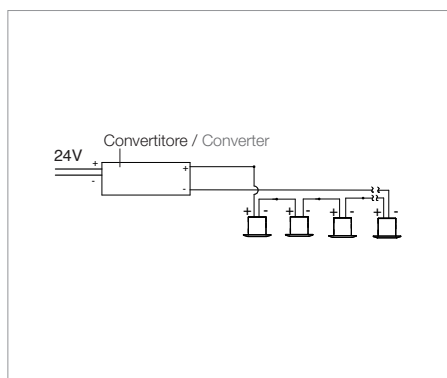
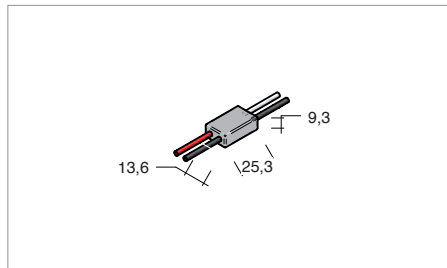


ALIMENTATORI / POWER SUPPLY

Convertitori con uscita a corrente costante / Converters with constant current output

Code: 330006500 | 500mA max 12W



Tensione alimentazione AC / Mains voltage AC	//
Tensione di alimentazione DC / Mains voltage DC	10 - 26V
Corrente in uscita / Output current	500mA
Tensione in uscita / Output voltage	Vin - 1
Potenza in uscita / Output power	11,5W
IP / IP	20
Protezioni / Protection	Inversione di alimentazione Mains inversion