

ALIMENTATORI / POWER SUPPLY

Alimentatori con uscita a corrente costante dimmerabile / Power supplies with dimmable constant current output

Code: 330007201 | 250mA min 2W max 11W PUSH

Code: 330007202 | 250mA min 2W max 11W 0/10V

Code: 330007203 | 250mA min 2W max 11W 1/10V

Code: 330007204 | 250mA min 2W max 11W DALI

Code: 330007205 | 350mA min 3W max 16W PUSH

Code: 330007206 | 350mA min 3W max 16W 0/10V

Code: 330007207 | 350mA min 3W max 16W 1/10V

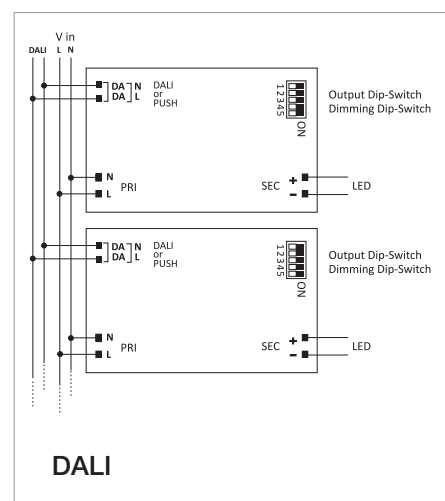
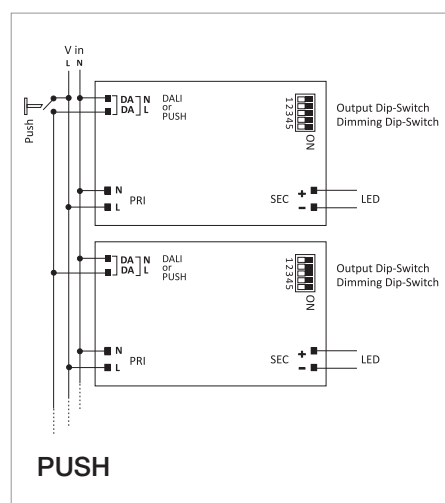
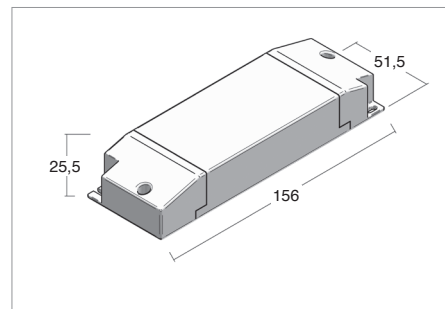
Code: 330007208 | 350mA min 3W max 16W DALI

Code: 330007209 | 500mA min 5W max 20W PUSH

Code: 330007210 | 500mA min 5W max 20W 0/10V

Code: 330007211 | 500mA min 5W max 20W 1/10V

Code: 330007212 | 500mA min 5W max 20W DALI



Tensione alimentazione AC / Mains voltage AC	220/240V
Tensione di alimentazione DC / Mains voltage DC	176-280V
Frequenza di alimentazione / Mains frequency	0/50/60 Hz
Corrente di alimentazione / Mains current	270mA
Fattore di potenza / Power factor	0,9
Massima tensione a vuoto / Max voltage without load	55V
Temperatura ambiente massima Ta / Max ambient temperature	-25° / +50° C
Temperatura massima su punto Tc / Max temperature in Tc	75°C
Peso / Weight	0.16Kg
IP / IP	20
Installazione / Installation	Indipendente Independent
Classe isolamento / Insulation class	2
Protezioni / Protection	Cortocircuito, Sovraccarico, Circuito aperto, Termica Short circuit, Overload, Open circuit, Cut-out
Conformità alle norme / Complies with	EN61347-2-13 / EN61347- 1 / EN62384 / EN55015 / EN61000-3-2 / EN61547