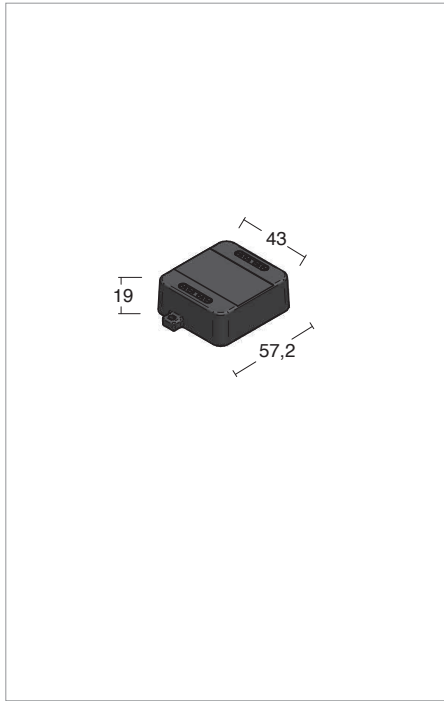


# ALIMENTATORI / POWER SUPPLY

Sistemi con uscita a tensione costante dimmerabili / Dimmable constant voltage systems

Code: 330008101 | PUSH 0-10/1-10

Code: 330008102 | PUSH 0-10/1-10 DALI



Tensione di alimentazione DC / Mains voltage DC	24V
Massima corrente in uscita / Max output current	10A
Tensione in uscita / Output voltage	24V
Potenza in uscita / Output power	240W
Temperatura ambiente massima Ta / Max ambient temperature	-10° / +40° C
Temperatura massima su punto Tc / Max temperature in Tc	70°C
Peso / Weight	0.38Kg
IP / IP	20
Installazione / Installation	Indipendente Independent
Classe isolamento / Insulation class	2
Protezioni / Protection	Sovralimentazione Sottoalimentazione Inversione della polarità Con fusibile di ingresso Da circuito aperto in uscita Over voltage Under voltage Reverse polarity Input fuse protection Open circuit protection
Conformità alle norme / Complies with	EN61347-2-1 EN55015 EN61547 IEC 60929-E.2.1 ANSI E 1.3

