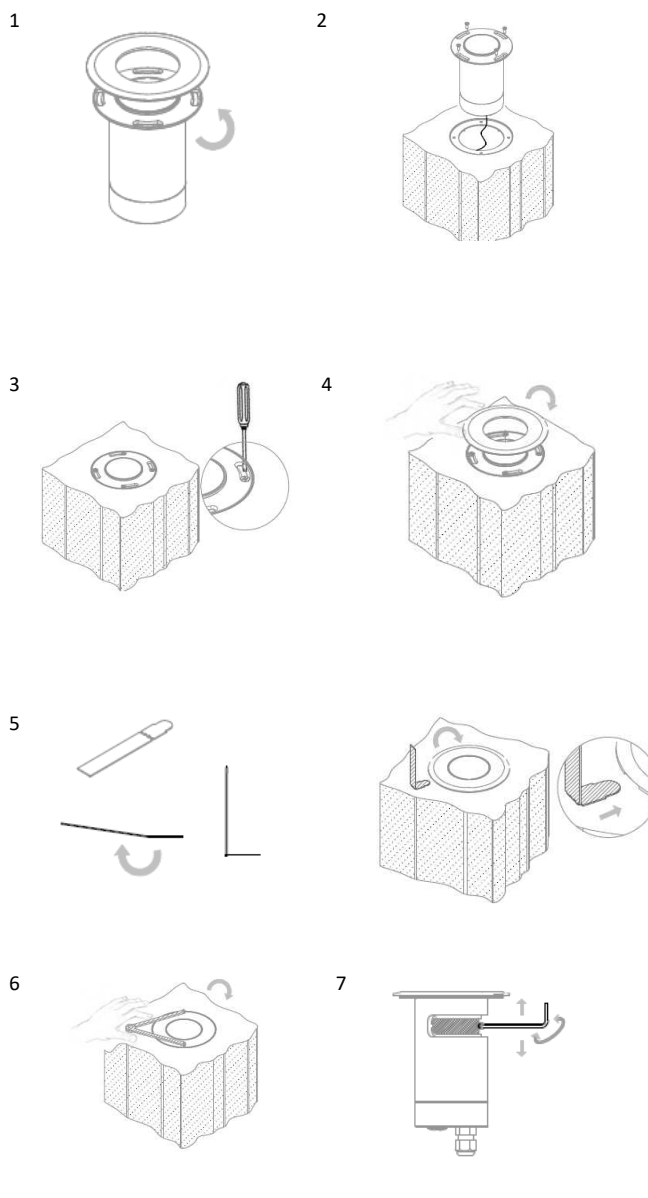


## TETIS – ERKA

### Installazione a terra

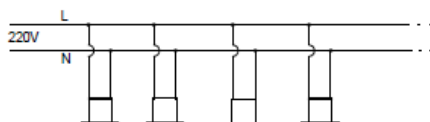
1. Svitare la flangia superiore del prodotto.
2. Inserire il prodotto all'interno della controcassa e fissarlo ad essa tramite le viti in dotazione.
3. In caso di necessità regolare la posizione del prodotto.
4. Avvitare la flangia superiore del prodotto.
5. Per la chiusura delle versioni tonda e quadrata utilizzare l'apposita chiave in dotazione.
6. Per chiusura finale della versione a raso utilizzare una chiave a compasso.
7. Per posizionare la sfera nelle versioni orientabili è sufficiente muovere il perno esterno con l'ausilio di una chiave esagonale da 3.



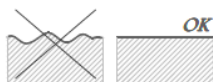
### Floor installation

1. Unscrew the top flange of product.
2. Put the product in to the outer-casing and then fix it with the screws.
3. If you need you can adjust the position of the ring.
4. Screw the top flange of the product.
5. For the close of round and square versions, use the special key supplied.
6. For the close of raze version use a wrench for lock.
7. For the adjustable version use an hexagonal key of 3mm for move the sphere.

- I prodotti Tetis ed Erka vanno alimentati con tensione di rete 110-220Vac.
- The products with driver included must be powered at 110-220Vac. Connect in parallel.



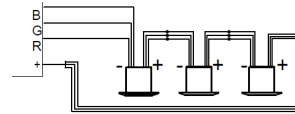
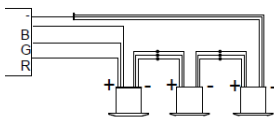
- Per essere idonea l'installazione deve avvenire in una superficie piana e deve essere predisposto l'adeguato drenaggio (25-30cm) sotto la controcassa.
- The installation must be done on a plane surface and must be done the drainage (25-30cm) under the outer-casing.



Per le versioni RGB eseguire il collegamento come da schema seguente:  
For the RGB version make the wiring like this scheme.:

-Per versioni a catodo comune / For common cathode versions

- Per versioni ad anodo comune / For common anode versions



Per tipologia di collegamento da eseguire vedi foglio istruzioni del controller RGB.  
For the choice of type of connection you must see the instruction sheet of the RGB controller.

**CORRISPONDENZA CAVI-COLORI / CORRISPONDENCE BETWEEN CABLE AND COLOURS**

| COLORE LED / LED COLOUR | CAVO POSITIVO / POSITIVE CABLE | CAVO NEGATIVO / NEGATIVE CABLE |
|-------------------------|--------------------------------|--------------------------------|
| <b>Rosso / Red</b>      | <b>Rosso / Red</b>             | <b>Giallo / Yellow</b>         |
| <b>Verde / Green</b>    | <b>Verde / Green</b>           | <b>Bianco / White</b>          |
| <b>Blu / Blue</b>       | <b>Blu / Blue</b>              | <b>Nero / Black</b>            |

L'installazione del prodotto e il collegamento alla rete elettrica deve essere effettuato da personale qualificato, M&M luce declina ogni responsabilità per danni causati da una non corretta installazione.

E tassativo che tutte le operazioni vengano effettuate in assenza di tensione di rete, potrà essere ripristinata una volta completati i cablaggi e collegati tutti i prodotti al secondario dei rispettivi alimentatori, l'inosservanza di questa regola può causare un guasto agli apparecchi.

Eventuali modifiche apportate al prodotto, uso improprio o inadempienza al foglio istruzioni sono condizione per il decadimento immediato della garanzia.

Non rientrano nella garanzia eventuali danni dovuti a cause naturali quali incendi, fulmini o alluvioni.

Rapporti tecnici e commerciali legati alla garanzia avvengono tra M&M luce ed i propri clienti diretti, pertanto terze parti non sono titolari della garanzia.

I prodotti M&M luce sono garantiti per 24 mesi dalla data di acquisto.

*The product installation and electrical connection must be made by qualified operator, M & M luce declines any liability for damage caused by improper installation.*

*It is important that all operations are carried out in the absence of 220Vac, can be restored at the end of all wiring and connected to the secondary of the respective power supplies, the inobservance of this rule can lead to equipment failure.*

*Any changes to the product, inappropriate use and the not observance to the instruction will make decay the warranty.*

*This warranty is limited, not included any damage due to natural causes such as fire, lightning or flooding.*

*Commercial and technical reports related to the warranty are only between M&M luce and our direct customers.*

*The warranty of the M&M luce's products is for 24 month from the date of purchase.*