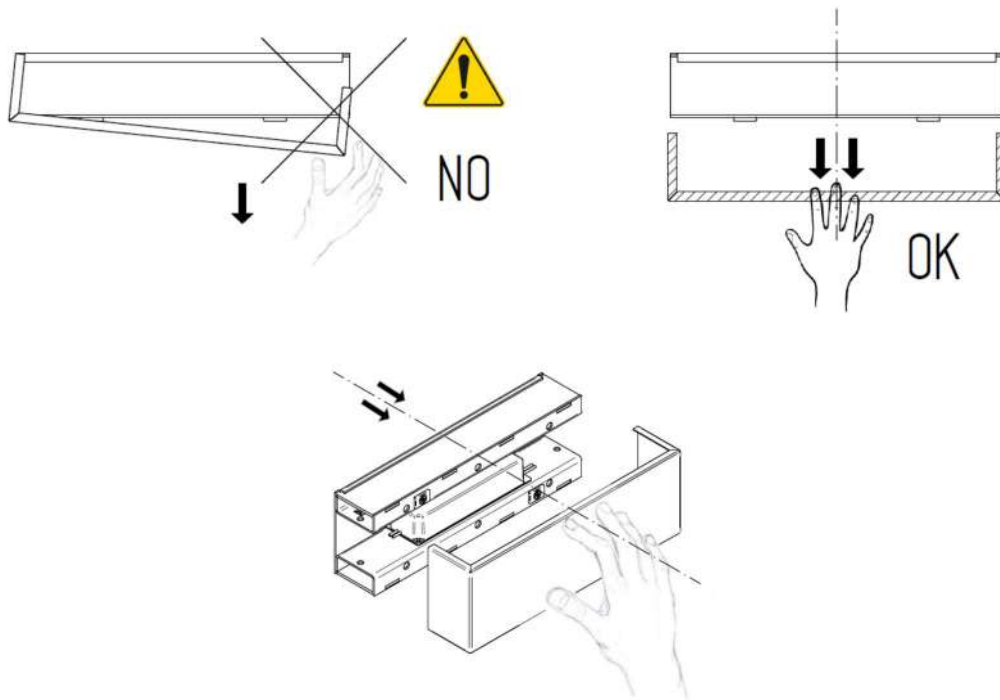


## Kalia L

Prodotto con sorgente led integrata  
*Integrated led source*

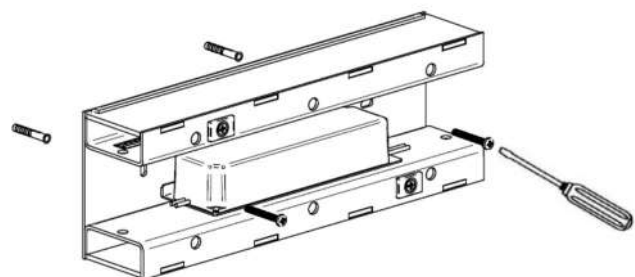
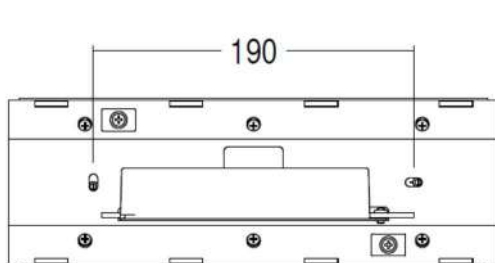
Rimuovere la copertura frontale di protezione magnetica, afferrare al centro.

*Remove the magnetic frontal protection, grasp on the center.*



Realizzare i fori di fissaggio all'interasse indicato e fissare la struttura a parete con viti e tasselli.

*Make the holes at the indicated size and fix the structure on the wall by screws and plugs.*



Eseguire il collegamento del prodotto al morsetto, collegare fase, neutro e terra.

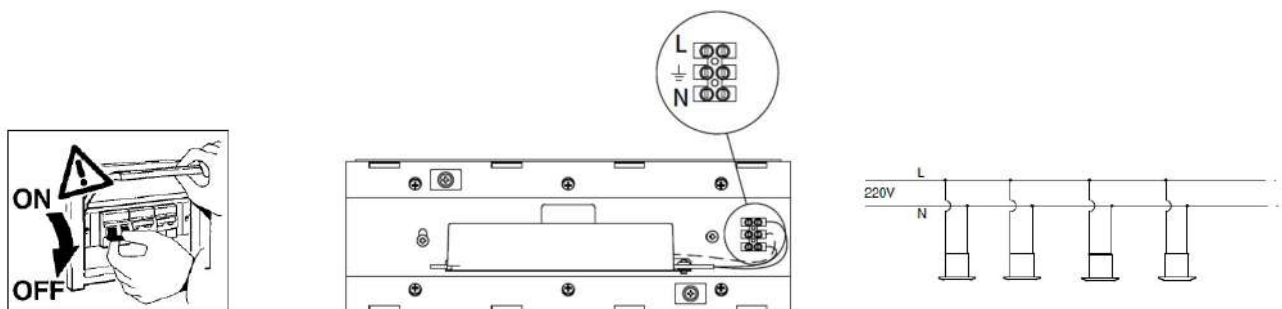
I prodotti sono dotati di alimentatore interno e devono essere collegati alla tensione di rete, 220-240Vac.

Collegamento tra più prodotti da eseguire in parallelo.

*Use the terminals for the connection, connect ground, phase and neutral.*

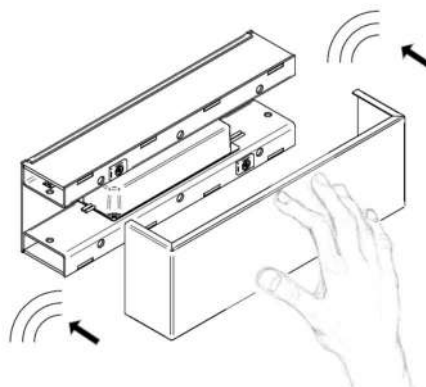
*The products are equipped with power supply and must be connect to the mains voltage, 220-240Vac.*

*The connect between more products must be do in parallel*



Riappare alla struttura la copertura frontale magnetica.

*Apply the magnetic frontal protection to the structure.*



L'installazione del prodotto e il collegamento alla rete elettrica deve essere effettuato da personale qualificato, M&M luce declina ogni responsabilità per danni causati da una non corretta installazione.

E tassativo che tutte le operazioni vengano effettuate in assenza di tensione di rete, potrà essere ripristinata una volta completati i cablaggi e collegati tutti i prodotti al secondario dei rispettivi alimentatori, l'inosservanza di questa regola può causare un guasto agli apparecchi.

Eventuali modifiche apportate al prodotto, uso improprio o inadempienza al foglio istruzioni sono condizione per il decadimento immediato della garanzia.

Non rientrano nella garanzia eventuali danni dovuti a cause naturali quali incendi, fulmini o alluvioni.

Rapporti tecnici e commerciali legati alla garanzia avvengono tra M&M luce ed i propri clienti diretti; pertanto, terze parti non sono titolari della garanzia.

I prodotti M&M luce sono garantiti per 24 mesi dalla data di acquisto.

*The product installation and electrical connection must be made by qualified operator, M & M luce declines any liability for damage caused by improper installation.*

*It is important that all operations are carried out in the absence of 220Vac, can be restored at the end of all wiring and connected to the secondary of the respective power supplies, the inobservance of this rule can lead to equipment failure.*

*Any changes to the product, inappropriate use and the not observance to the instruction will make decay the warranty.*

*This warranty is limited, not included any damage due to natural causes such as fire, lightning or flooding.*

*Commercial and technical reports related to the warranty are only between M&M luce and our direct customers.*

*The warranty of the M&M luce's products is for 24 months from the date of purchase.*