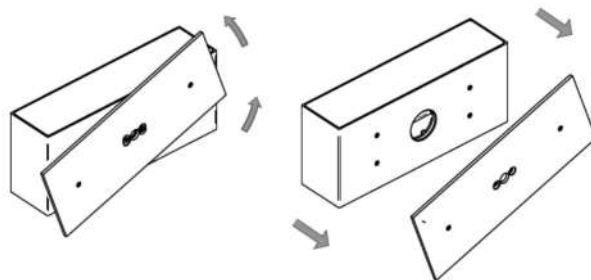


KARAH L. / KARAH L.E.

Prodotto con sorgente led integrata
Integrated led source

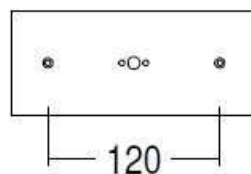
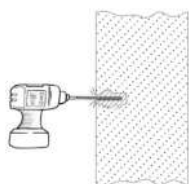
Per rimuovere la staffa di fissaggio dal prodotto, ruotare e sfilare la staffa

For remove the bracket from the product rotate and unthread



Eseguire 2 fori di fissaggio con interasse 120mm

Make two hole for fix the bracket with a distance of 120mm

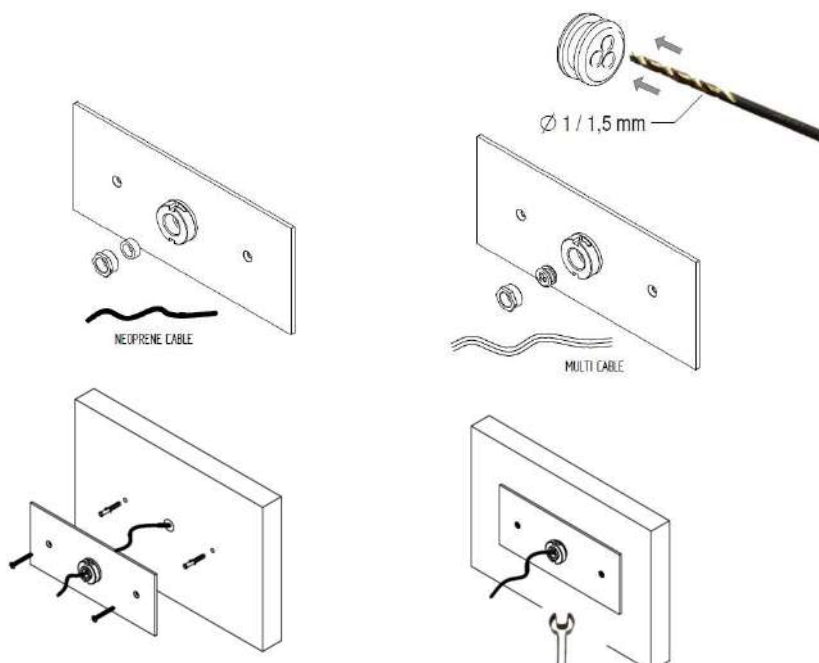


In caso di utilizzo di cavo neoprene, far passare il cavo attraverso il gommino in dotazione.

In caso di utilizzo di più cavi, forare e usare il gommino a fori fornito separatamente.

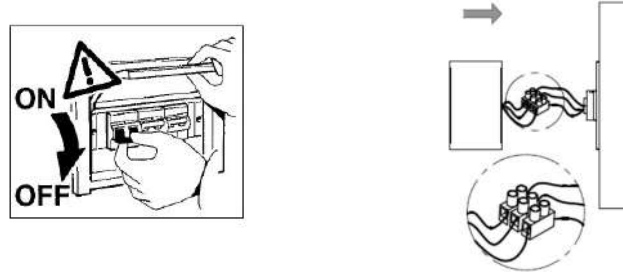
Fissare la staffa a parete con viti e tasselli in dotazione e con una chiave esagonale chiudere il dado per il bloccaggio e la tenuta del cavo.

With the neoprene cable use the equipped gasket, with other cables use the accessory gasket. The accessory gasket must be drilled. Fix the bracket on the wall with supplied rawl plugs and screws. With a hexagonal key close the nut for block the cable and have the watertight



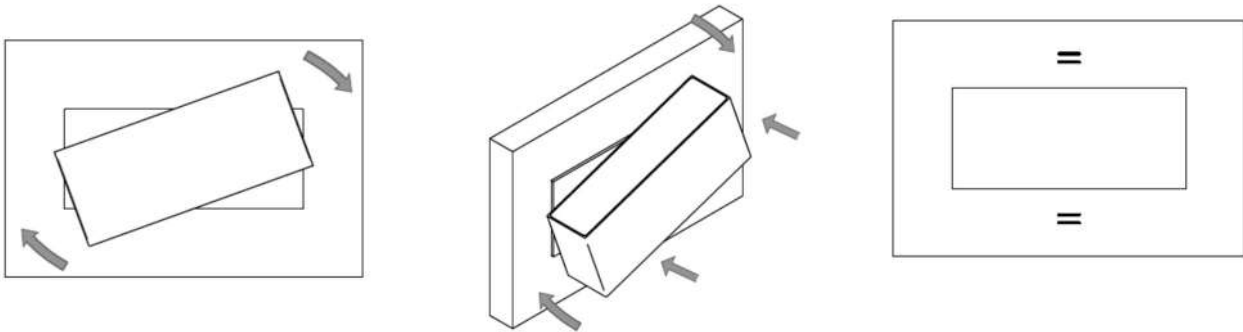
Eseguire il collegamento del prodotto utilizzando il connettore in dotazione, collegare fase, neutro e cavo di terra. Più prodotti tra loro devono essere collegati in parallelo.

Connect the product with the supplied connector. Connect phase, neutral and ground cable. The connection between more products must be do in parallel.



Inclinare l'appliche per agganciarla al supporto, andare in appoggio alla staffa e raddrizzare.

Incline the applique and fix to the bracket, the position is lean to the bracket. Rotate for the right installation



L'installazione del prodotto e il collegamento alla rete elettrica deve essere effettuato da personale qualificato, M&M luce declina ogni responsabilità per danni causati da una non corretta installazione.

E tassativo che tutte le operazioni vengano effettuate in assenza di tensione di rete, potrà essere ripristinata una volta completati i cablaggi e collegati tutti i prodotti al secondario dei rispettivi alimentatori, l'inosservanza di questa regola può causare un guasto agli apparecchi.

Eventuali modifiche apportate al prodotto, uso improprio o inadempienza al foglio istruzioni sono condizione per il decadimento immediato della garanzia.

Non rientrano nella garanzia eventuali danni dovuti a cause naturali quali incendi, fulmini o alluvioni.

Rapporti tecnici e commerciali legati alla garanzia avvengono tra M&M luce ed i propri clienti diretti; pertanto, terze parti non sono titolari della garanzia.

I prodotti M&M luce sono garantiti per 24 mesi dalla data di acquisto.

The product installation and electrical connection must be made by qualified operator, M & M luce declines any liability for damage caused by improper installation.

It is important that all operations are carried out in the absence of 220Vac, can be restored at the end of all wiring and connected to the secondary of the respective power supplies, the inobservance of this rule can lead to equipment failure.

Any changes to the product, inappropriate use and the not observance to the instruction will make decay the warranty.

This warranty is limited, not included any damage due to natural causes such as fire, lightning or flooding.

Commercial and technical reports related to the warranty are only between M&M luce and our direct customers.

The warranty of the M&M luce's products is for 24 months from the date of purchase