

**SYRO 1W – SYRO 2.1W – KION 0.5W – KION 1W – KION PMMA 1W**

**Prodotto con sorgente led integrata**  
**Integrated led source**

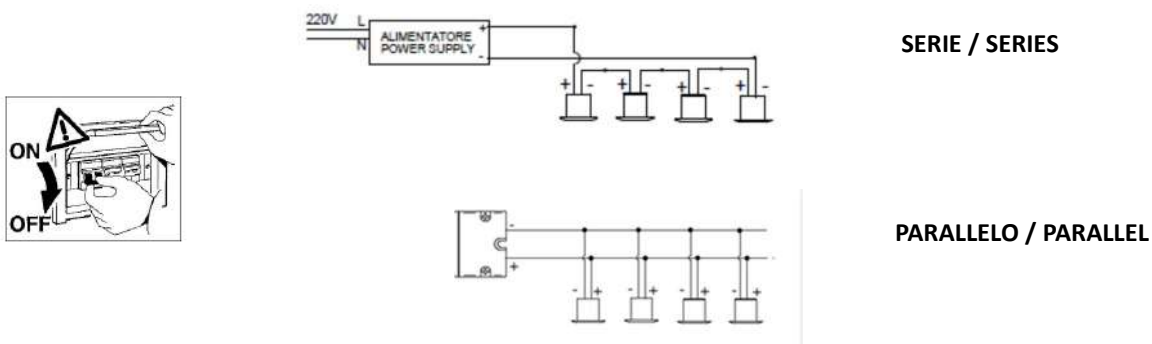
Eeguire un foro con una fresa a tazza diametro **17mm** per **KION 0.5W – KION 1W – KION PMMA 1W**.  
Eeguire un foro con una fresa a tazza diametro **30mm** per **SYRO 1W – SYRO 2.1W**  
Piegate le molle ed inserire il prodotto nel foro. Per la rimozione è sufficiente estrarre il prodotto dal foro.

*Make a **17mm** of diameter hole with a milling machine for products **KION 0.5W – KION 1W – KION PMMA 1W***  
*Make a **30mm** of diameter hole with a milling machine for products **SYRO 1W – SYRO 2.1W***  
*Flex the springs and insert the product into the hole. For remove the spot, extract it from the hole.*

I prodotti **SYRO 1W – KION 1W – KION PMMA 1W** vanno alimentati a corrente costante **350mA**. Collegamento in serie, cavo rosso positivo e cavo nero negativo.  
*The products **SYRO 1W – KION 1W – KION PMMA 1W** must be powered with a constant current at **350mA**. Connect in series, the red wire is positive, and the black wire is negative.*

I prodotti **SYRO 2.1W** vanno alimentati a corrente costante **700mA**. Collegamento in serie, cavo rosso positivo e cavo nero negativo.  
*The products **SYRO 2.1W** must be powered with a constant current at **700mA**. Connect in series, the red wire is positive, and the black wire is negative.*

I prodotti **KION 0.5W** vanno alimentati a tensione costante **24Vdc**. Collegamento in parallelo, cavo rosso positivo e cavo nero negativo.  
*The products **KION 0.5W** must be powered with a constant voltage **24Vdc**. Connect in parallel, the red wire is positive, and the black wire is negative.*



Per i collegamenti utilizzare un cavo con sezione minima 0.5mm<sup>2</sup>, non superare i 30m di cavo al secondario.  
*Must be used the cable with minimum section of 0.5mm<sup>2</sup>, must be use not over 30m of cable at secondary of the driver.*

La parte incassata del prodotto non deve avere impedimenti che ostacolano il passaggio d'aria. Eventuali costrizioni potrebbero far diminuire sensibilmente la durata del prodotto.

*The recessed part of the product must be with direct contact with the air. Any obstacle can be reducing the lifetime of the product.*

L'installazione del prodotto e il collegamento alla rete elettrica deve essere effettuato da personale qualificato, M&M luce declina ogni responsabilità per danni causati da una non corretta installazione.

È tassativo che tutte le operazioni vengano effettuate in assenza di tensione di rete, potrà essere ripristinata una volta completati i cablaggi e collegati tutti i prodotti al secondario dei rispettivi alimentatori, l'inosservanza di questa regola può causare un guasto agli apparecchi.

Eventuali modifiche apportate al prodotto, uso improprio o inadempienza al foglio istruzioni sono condizione per il decadimento immediato della garanzia.

Non rientrano nella garanzia eventuali danni dovuti a cause naturali quali incendi, fulmini o alluvioni.

Rapporti tecnici e commerciali legati alla garanzia avvengono tra M&M luce ed i propri clienti diretti; pertanto, terze parti non sono titolari della garanzia.

I prodotti M&M luce sono garantiti per 24 mesi dalla data di acquisto.

*The product installation and electrical connection must be made by qualified operator, M & M luce declines any liability for damage caused by improper installation.*

*It is important that all operations are carried out in the absence of 220Vac, can be restored at the end of all wiring and connected to the secondary of the respective power supplies, the in-observance of this rule can lead to equipment failure.*

*Any changes to the product, inappropriate use and the not observance to the instruction will make decay the warranty.*

*This warranty is limited, not included any damage due to natural causes such as fire, lightning or flooding.*

*Commercial and technical reports related to the warranty are only between M&M luce and our direct customers.*

*The warranty of the M&M luce's products is for 24 months from the date of purchase.*