

CHIO 6W RGB

Incassi calpestabili / Recess walk-over spotlights

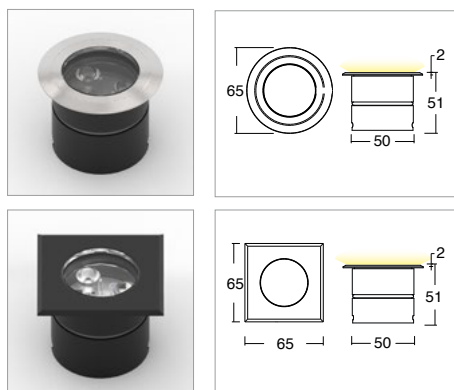


KELVIN	nm	LUMEN EFFETTIVI / REAL OUTPUT	CLASSE ENERGETICA / ENERGY CLASS
R	620	~ 50	G
G	520	~ 65	G
B	465	~ 20	G

2006/95/CE -- 2002/95/CE -- 1907/2006/CE -- 2010/30/UE -- EN 60598-1 -- EN 60598-2-1
EN 60598-2-2 -- EN 60598 2-13 -- EN 62471 -- EN 62031



Chio 6W RGB versione con controcassa / with outer casing



Codice/Cod: **3045**

FORMA SHAPE	FINITURA FINISH	COLORE COLOUR	OTTICHE OPTICALS
Tondo / Round 10	White <input type="checkbox"/> RAL 9010 3	RGB 9	50° 5
Quadrato / Square 20	Grey <input type="checkbox"/> ANODIZED 5		Diffused 0
	Black <input type="checkbox"/> ANODIZED 6		
	Inox <input type="checkbox"/> AISI 316 STEEL 7		

ACCESSORI / ACCESSORIES

30500013	Controcassa / Outer casing
330004800	Centralina PUSH per max 4pz / PUSH control unit for max 4pcs
307500013	Cavo neoprene 6x0,5mm ² . / Neoprene cable 6x0.5
307500021	Anti abbagliamento alveolare / Non dazzling system

Descrizione / description

Faretti da incasso a soffitto e pavimento calpestabili e carrabili IP66, potenze 6W. Installazione con controcassa su muratura. Disponibile con flangia tonda e quadrata. Flangia in alluminio o acciaio, corpo in alluminio anodizzato nero. Finitura ottenuta mediante anodizzazione. Disponibili nelle temperatura colore RGB, MacAdam Step 2. Ottiche 50°/Diffuso. Forniti con 1m di cavo neoprene sezione 6x0,5 mm. Durata L80 B20 a 100.000h Ta (temperatura ambiente) 25°. Versioni con alimentatore incorporato.

Walk-over and drive-over recessed ceiling and floor spotlights IP66, wattages 6W. Installation with housing box on masonry. Available with round and square flange. Flange made of aluminium or steel, metal body made of black anodised aluminium. Finish by anodising. Available in colour temperature RGB, MacAdam Step 2. 50°/diffuse light emission optical lenses. Supplied with 1 m neoprene cable with 6x0,5 mm cross-section. Service life L80 B20 at 100.000h Ta (ambient temperature) 25°. Versions with built-in ballast.