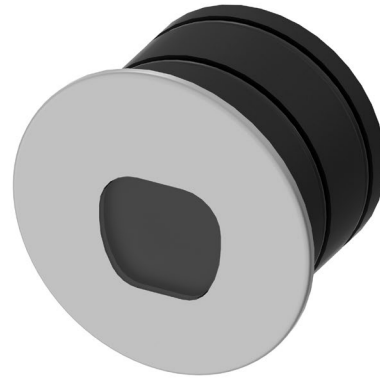


ARGOR 2,1W IP66

Segnapassi / Guide lights

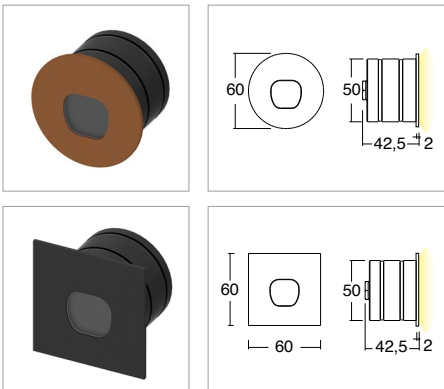


KELVIN	CRI	LUMEN EFFETTIVI / REAL OUTPUT	CLASSE ENERGETICA / ENERGY CLASS
2700	90	~ 175	F
3000	90	~ 175	F
4000	80	~ 220	E

2006/95/CE -- 2002 /95/CE -- 1907/2006/CE -- 2010/30/UE -- EN 60598-1 -- EN 60598-2-1
EN 60598-2-2 -- EN 62471 -- EN 62031



Argor 2,1W IP66



Codice/Cod: **3052**

FORMA SHAPE	FINITURA FINISH	COLORE COLOUR	OTTICHE OPTICALS
Tondo / Round 10	Anthracite ■ RAL 7016	2 4000 K	2 Asymmetric
Quadrato / Square 20	White □ RAL 9010	3 3000 K	3 Asymmetric
	Grey ■ RAL 7042	5 2700 K	W diffused
	Black ■ RAL 9005	6 Red	4
	Cor-ten ■ SX350F MA.SA.	8 Green	5
		6 Blu	6

ACCESSORI / ACCESSORIES

30500013	Controcassa / Outer casing
330010000	(Vin 220/240Vac) 700mA - 7.7W - IP20
330009700	(Vin 220/240Vac) 700mA - 10W - IP20
330009500	(Vin 220/240Vac) 700mA - 14W - IP67
330009900	(Vin 220/240Vac) 700mA - 30W (min 14W) - IP67
330007800	(Vin 220/240Vac) 700mA - 20W (min 7W)
330007200	(Vin 220/240Vac) 700mA - 28W (min 2W) - Dimmer Push, 0-10, 1-10, DALI
307500010	Cavo neoprene 2x0,5 / Neoprene cable 2x0.5
307500020	Connettore IP68 / IP68 connector
307500027	Interruzione cavo 2 poli sistema NO-W / NO-W system, 2 pole cable interrupting
307500044	Sistema NOW con convertitore 24Vdc - 700mA / NOW System with 24vdc - 700mA converter

Descrizione / description

Faretti segnapasso a parete da incasso per interni IP66 da 2.1W. Installazione con controcassa su muratura. Disponibile con flangia tonda e quadrata. Flangia in alluminio, corpo in alluminio anodizzato nero. Finitura ottenuta mediante anodizzazione o verniciatura a polvere. Disponibili nelle temperature colore 2700K - CRI90 / 3000K - CRI 90 / 4000K - CRI80, MacAdam Step 2. Ottica asimmetrica / asimmetrico diffusa. Forniti con 1m di cavo neoprene sezione 2x0.5mm. Durata L80 B20 a 100.000h Ta (temperatura ambiente) 25°. Alimentatore da ordinare separatamente.

IP66 2.1W wall recessed spotlights for indoor use. Installation with counter casing on masonry. Available with round and square flange. Aluminium flange, black anodised aluminium body. Finished by anodising or powder coating. Available in colour temperatures 2700K - CRI90 / 3000K - CRI 90 / 4000K - CRI80, MacAdam Step 2. Asymmetric / asymmetric diffused optics. Supplied with 1m neoprene cable 2x0.5mm section. Service life L80 B20 at 100,000h Ta (ambient temperature) 25°. Power supply to be ordered separately.