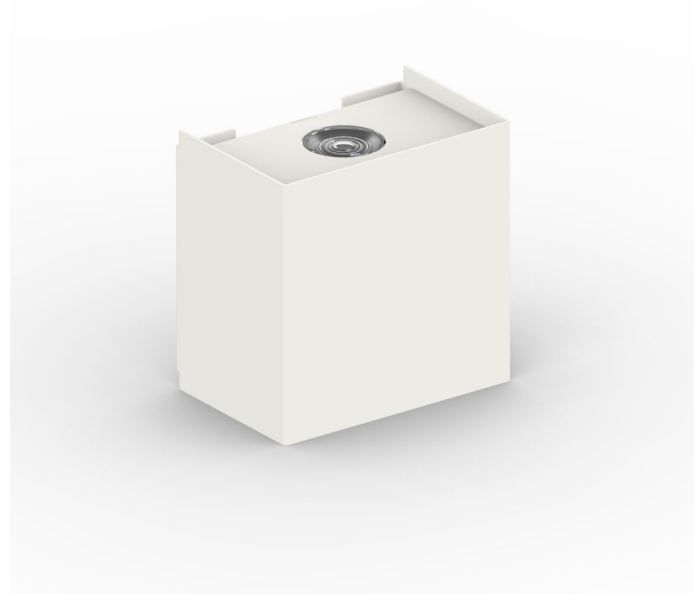


KALIA V, D/I 230V

Applique / Wall lamp

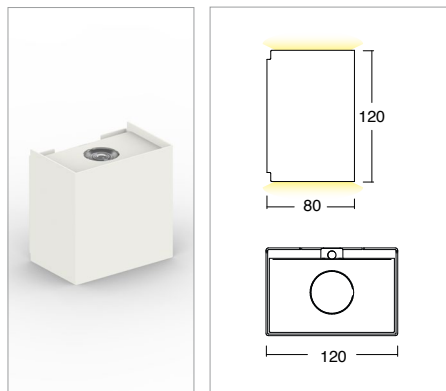


KELVIN	CRI	LUMEN EFFETTIVI / REAL OUTPUT	CLASSE ENERGETICA / ENERGY CLASS
2700	90	~ 430/430	F
3000	90	~ 500/500	E
4000	80	~ 520/520	E

2006/95/CE -- 2002/95/CE -- 1907/2006/CE -- 2010/30/UE -- EN 60598-1 -- EN 60598-2-1 -- EN 60598 2-6 -- EN 62471 -- EN 62031



Kalia V, D/I 9,6W



W
9,6

Codice/Cod: **3092**

FORMA SHAPE	FINITURA FINISH	COLORE COLOUR	OTTICHE OPTICALS	COLORE UP COLOUR UP	OTTICHE UP OPTICALS UP
Quadrato / Square	White □ RAL 9010 Black ■ RAL 9005	4000 K 3000 K 2700 K	20° 40° 60° Diffused	4000 K 3000 K 2700 K	20° 40° 60° Diffused

Descrizione / description

Lampada da parete per interno luce diretta/indiretta con potenza 9.6W per emissione. Installazione con staffa a parete. Forma quadrata. Corpo in alluminio, finitura ottenuta mediante verniciatura a polvere. Disponibili nelle temperature colore 2700K - CRI90 / 3000K - CRI 90 / 4000K - CRI80, MacAdam Step 2. Ottiche 20°/40°/60°/ Diffusa. Durata L80 B20 a 100.000h Ta (temperatura ambiente) 25°. Alimentatore incorporato nel prodotto.

Indoor wall lamp direct/indirect light with wattage 9.6W per emission. Installation with wall bracket. Square shapes. Aluminium body, powder-coated finish. Available in colour temperatures 2700K - CRI90 / 3000K - CRI 90 / 4000K - CRI80, MacAdam Step 2. Optics 20°/40°/60°/ Diffuse. Service life L80 B20 at 100.000h Ta (ambient temperature) 25°. Built-in ballast.