

SYRO ADJ 1W

Incassi / Recess spotlights

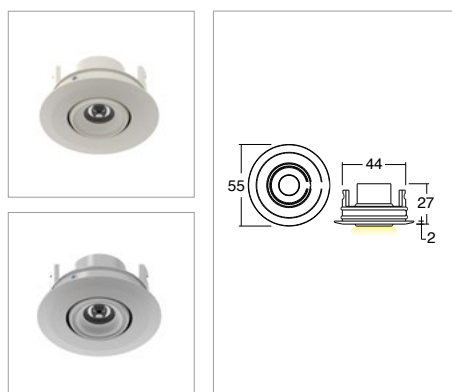


KELVIN	CRI	LUMEN EFFETTIVI / REAL OUTPUT	CLASSE ENERGETICA / ENERGY CLASS
2700	90	~ 95	F
3000	90	~ 95	F
4000	80	~ 120	E

2006/95/CE -- 2002 /95/CE -- 1907/2006/CE -- 2010/30/UE -- EN 60598-1 -- EN 60598-2-1
EN 60598-2-2 -- EN 62471 -- EN 62031



Syro Adj 1W versione con controcassa / with outer casing



Codice/Cod: **3096**

FORMA SHAPE	FINITURA FINISH	COLORE COLOUR	OTTICHE OPTICALS
Tondo / Round	Light Grey ■ ANODIZED White □ RAL 9010 Black ■ RAL 9005	4000 K 3000 K 2700 K Red Green Blu	20° 30° 50° 120°

ACCESSORI / ACCESSORIES

30500015	Controcassa / Outer casing
330001900	(V _{in} 220/240Vac) 350mA - 5.6W
330002000	(V _{in} 220/240Vac) 350mA - 16W (min 4W)
330006700	(V _{in} 220/240Vac) 350mA - 14W - IP67
330007200	(V _{in} 220/240Vac) 350mA - 16W (min 3W) - Dimmer Push, 0-10, 1-10, DALI
307500045	Opzione vetro satinato / Satin glass option

Descrizione / description

Faretto da incasso a soffitto IP40, potenze 1W, versione con ottica orientabile. Installazione con controcassa su muratura. Disponibile con flangia tonda e quadrata. Flangia in alluminio, corpo in alluminio anodizzato nero. Finitura ottenuta mediante anodizzazione o verniciatura a polvere. Disponibili nelle temperature colore 2700K - CRI90 / 3000K - CRI 90 / 4000K - CRI80, MacAdam Step 2. Ottiche 20°/30°/50°/120°. Versioni fornite con 150mm di cavo. Durata L80 B20 a 100.000h Ta (temperatura ambiente) 25°. Alimentatore da ordinare separatamente

IP40 ceiling recessed spotlight, wattages 1W, version with adjustable optics. Installation with housing box on masonry. Available with round and square flange. Aluminium flange, black anodised aluminium body. Finished by anodising or powder coating. Available in colour temperatures 2700K - CRI90 / 3000K - CRI 90 / 4000K - CRI80, MacAdam Step 2. Optical lenses 20°/30°/50°/120° light emission. Versions are supplied with a 150 mm cable. Lifespan L80 B20 at 100.000h Ta (ambient temperature) 25°. Power supply must be ordered separately.