

SYRO ADJ 2,1W IP65

Incassi / Recess spotlights

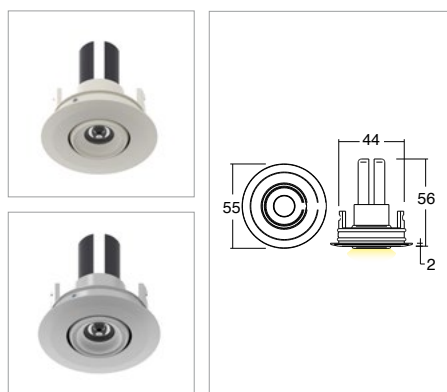


KELVIN	CRI	LUMEN EFFETTIVI / REAL OUTPUT	CLASSE ENERGETICA / ENERGY CLASS
2700	90	~ 180	F
3000	90	~ 180	F
4000	80	~ 230	E

2006/95/CE -- 2002 /95/CE -- 1907/2006/CE -- 2010/30/UE -- EN 60598-1 -- EN 60598-2-1
EN 60598-2-2 -- EN 62471 -- EN 62031



Syro Adj 2,1W IP65 versione con controcassa / with outer casing



Codice/Cod: **3101**

FORMA SHAPE	FINITURA FINISH	COLORE COLOUR	OTTICHE OPTICALS
Tondo / Round	Light Grey ANODIZED White RAL 9010 Black RAL 9005	4000 K 3000 K 2700 K Red Green Blu	20° 30° 50° 120°

ACCESSORI / ACCESSORIES

305000015	Controcassa / Outer casing
330010000	(Vin 220/240Vac) 700mA - 7.7W - IP20
330009700	(Vin 220/240Vac) 700mA - 10W - IP20
330009500	(Vin 220/240Vac) 700mA - 14W - IP67
330009900	(Vin 220/240Vac) 700mA - 30W (min 14W) - IP67
330007800	(Vin 220/240Vac) 700mA - 20W (min 7W)
330007200	(Vin 220/240Vac) 700mA - 28W (min 2W) - Dimmer Push, 0-10, 1-10, DALI
307500010	Cavo neoprene 2x0,5 / Neoprene cable 2x0.5
307500020	Connettore IP68 / IP68 connector
307500045	Opzione vetro satinato / Satin glass option

Descrizione / description

Faretto da incasso a soffitto IP65, potenze 2.1W, versione con ottica orientabile. Installazione con controcassa su muratura. Disponibile con flangia tonda e quadrata. Flangia in alluminio, corpo in alluminio anodizzato nero. Finitura ottenuta mediante anodizzazione o verniciatura a polvere. Disponibili nelle temperature colore 2700K - CRI90 / 3000K - CRI 90 / 4000K - CRI80, MacAdam Step 2. Ottiche 20°/30°/50°/120°. Versione fornita con 150mm di cavo neoprene sezione 2x0.5mm. Durata L80 B20 a 100.000h Ta (temperatura ambiente) 25°. Alimentatore da ordinare separatamente

IP65 ceiling recessed spotlight, wattages 2.1W, version with adjustable optics. Installation with housing box on masonry. Available with round and square flange. Aluminium flange, black anodised aluminium body. Finished by anodising or powder coating. Available in colour temperatures 2700K - CRI90 / 3000K - CRI 90 / 4000K - CRI80, MacAdam Step 2. Optical lenses 20°/30°/50°/120° light emission. Versions are supplied with a 150 mm long neoprene cable with 2x0.5 mm cross section. Lifespan L80 B20 at 100.000h Ta (ambient temperature) 25°. Power supply must be ordered separately.