

CHIO 4,8W

Incassi calpestabili / Recess walk-over spotlights

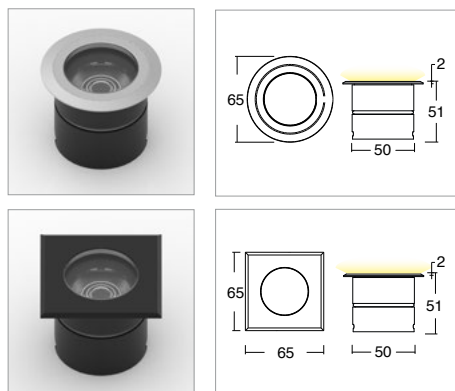


KELVIN	CRI	LUMEN EFFETTIVI / REAL OUTPUT	CLASSE ENERGETICA / ENERGY CLASS
2700	90	~ 430	F
3000	90	~ 500	E
4000	80	~ 520	E

2006/95/CE -- 2002 /95/CE -- 1907/2006/CE -- 2010/30/UE -- EN 60598-1 -- EN 60598-2-1
EN 60598-2-2 -- EN 62471 -- EN 62031



Chio 4,8W versione con controcassa / with outer casing



Codice/Cod: **3154**

FORMA SHAPE	FINITURA FINISH	COLORE COLOUR	OTTICHE OPTICALS
Tondo / Round 10	White <input type="checkbox"/> RAL 9010	3 4000 K	2 20°
Quadrato / Square 20	Grey <input type="checkbox"/> ANODIZED	5 3000 K	3 40°
	Black <input type="checkbox"/> ANODIZED	6 2700 K	W 60°
	Inox <input type="checkbox"/> AISI 316 STEEL	7	0 Diffused

ACCESSORI / ACCESSORIES

305000013	Controcassa / Outer casing
330002100	(Vin 220/240Vac) 500mA - 6W
330002200	(Vin 220/240Vac) 500mA - 22W (min 6W)
330006800	(Vin 220/240Vac) 500mA - 14W - IP67
330007200	(Vin 220/240Vac) 500mA - 23W (min 4.5W) - Dimmer Push, 0-10, 1-10, DALI
330009800	(Vin 220/240Vac) 500mA - 28W (min 14W) - IP67
307500010	Cavo neoprene 2x0,5 / Neoprene cable 2x0.5
307500020	Connettore IP68 / IP68 connector
307500021	Anti abbagliamento alveolare / Non dazzling system
307500031	Antiabbagliamento vetro mezzo nero - mezzo trasparente / Non dazzling system with half black and half clear glass
307500032	Antiabbagliamento vetro mezzo nero - satinato / non dazzling system with half black and half sanded glass
307500027	Interruzione cavo 2 poli sistema NO-W / NO-W system, 2 pole cable interrupting

Descrizione / description

Faretti da incasso a soffitto e pavimento calpestabili e carrabili IP66, potenze 4,8W. Installazione con controcassa su muratura. Disponibile con flangia tonda e quadrata. Flangia in alluminio o acciaio, corpo in alluminio anodizzato nero. Finitura ottenuta mediante anodizzazione. Disponibili nelle temperature colore 2700K - CRI90 / 3000K - CRI 90 / 4000K - CRI80, MacAdam Step 2. Ottiche 20°/40°/60°/Diffuso. Forniti con 1 m di cavo neoprene sezione 2x0.5mm. Durata L80 B20 a 100.000h Ta (temperatura ambiente) 25°. Versioni con alimentatore da ordinare separatamente.

Walk-over and drive-over recessed ceiling and floor spotlights IP66, wattages 4,8W. Installation with housing box on masonry. Available with round and square flange. Flange made of aluminium or steel, metal body made of black anodised aluminium. Finish by anodising. Available in colour temperatures 2700K - CRI90 / 3000K - CRI 90 / 4000K - CRI80, MacAdam Step 2. 20°/40°/60°/diffuse light emission optical lenses. Supplied with 1 m neoprene cable with 2x0.5 mm cross-section. Service life L80 B20 at 100.000h Ta (ambient temperature) 25°. Versions with ballast to be ordered separately available.