

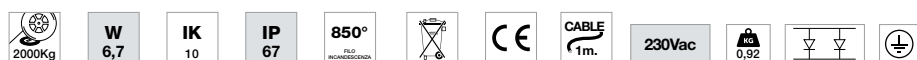
# CHIO ADJ. 6,7W 230V

Incassi calpestabili / Recess walk-over spotlights

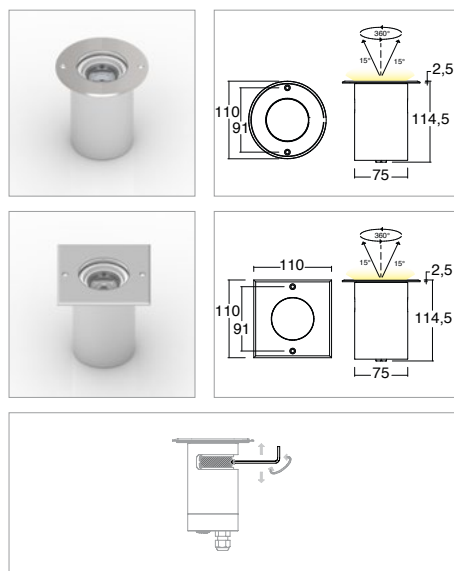


KELVIN	CRI	LUMEN EFFETTIVI / REAL OUTPUT	CLASSE ENERGETICA / ENERGY CLASS
2700	90	~ 530	F
3000	90	~ 670	F
4000	80	~ 700	E

2006/95/CE -- 2002/95/CE -- 1907/2006/CE -- 2010/30/UE -- EN 60598-1 -- EN 60598-2-1  
EN 60598-2-2 -- EN 60598-2-6 -- EN 60598-2-13 -- EN 62471 -- EN 62031



## Chio Adj 6,7W 230V



Codice/Cod: **3160**

FORMA SHAPE	FINITURA FINISH	COLORE COLOUR	OTTICHE OPTICALS
Tondo / Round	Grey ANODIZED	4000 K	20°
Quadrato / Square	Black ANODIZED	3000 K	40°
	Inox AISI 316 STEEL	2700 K	60°

### ACCESSORI / ACCESSORIES

30500008	Controcassa / Outer casing
307500012	Cavo Neoprene 3X1 / Neoprene cable 3x1
307500021	Anti abbagliamento alveolare / Non dazzling system
307500036	Antiabbagliamento vetro mezzo nero - mezzo trasparente / Non dazzling system with half black and half clear glass
307500037	Antiabbagliamento vetro mezzo nero - satinato / Non dazzling system with half black and half sanded glass

## Descrizione / description

Faretti da incasso a soffitto e pavimento calpestabili e carrabili IP67, potenza 6.7W. Installazione con controcassa su muratura. Disponibile con flangia tonda e quadrata. Flangia in alluminio o acciaio, corpo in alluminio anodizzato nero. Finitura ottenuta mediante anodizzazione. Disponibili nelle temperature colore 2700K - CRI 90 / 3000K - CRI 90 / 4000K - CRI80, MacAdam Step 2. Ottiche orientabili 20°/40°/60°. Forniti con 1m di cavo neoprene 3x1. Durata L80 B20 a 100.000h Ta (temperatura ambiente) 25°. Alimentatore incorporato.

Walk-over and drive-over recessed ceiling and floor spotlights IP67, wattage 6.7W. Installation with housing box on masonry. Available with round and square flange. Flange made of aluminium or steel, metal body made of black anodised aluminium. Finish by anodising. Available in colour temperatures 2700K - CRI 90 / 3000K - CRI 90 / 4000K - CRI80, MacAdam Step 2. 20°/40°/60° light emission orientable lenses. Supplied with 1 m neoprene cable with 3x1 mm cross-section. Service life L80 B20 at 100.000h Ta (ambient temperature) 25°. Built-in ballast.