

KION 4,8W

Incassi / Recess spotlights

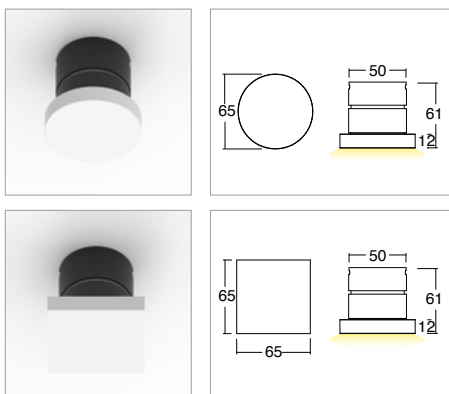


KELVIN	CRI	LUMEN EFFETTIVI / REAL OUTPUT	CLASSE ENERGETICA / ENERGY CLASS
2700	90	~ 290	G
3000	90	~ 340	G
4000	80	~ 350	G

2006/95/CE -- 2002 /95/CE -- 1907/2006/CE -- 2010/30/UE -- EN 60598-1 -- EN 60598-2-1
EN 60598-2-2 -- EN 62471 -- EN 62031



Kion 4,8W versione con controcassa / with outer casing



Codice/Cod: **3198**

FORMA SHAPE	FINITURA FINISH	COLORE COLOUR	OTTICHE OPTICALS
Tondo / Round 10	PMMA <input type="checkbox"/> OPAL PMMA	4000 K	Diffused
Quadrato / Square 20		3000 K	
		2700 K	

ACCESSORI / ACCESSORIES

30500013	Controcassa / Outer casing
330002100	(Vin 220/240Vac) 500mA - 6W
330008800	(Vin 220/240Vac) 500mA - 10W
330002200	(Vin 220/240Vac) 500mA - 22W (min 6W)
330006800	(Vin 220/240Vac) 500mA - 14W - IP67
330007200	(Vin 220/240Vac) 500mA - 23W (min 4.5W) - Dimmer Push, 0-10, 1-10, DALI
330009800	(Vin 220/240Vac) 500mA - 28W (min 14W) - IP67

Descrizione / description

Faretto da incasso a soffitto e pavimento IP40, potenza 4.8W. Installazione con controcassa su muratura. Disponibile con flangia tonda e quadrata. Flangia in PMMA, corpo in alluminio anodizzato nero. Finitura della flangia PMMA satinata. Disponibili nelle temperature colore 2700K - CRI 90 / 3000K - CRI 90 / 4000K - CRI80, MacAdam Step 2. Ottica diffusa. Forniti con 150mm di cavo. Durata L80 B20 a 100.000h Ta (temperatura ambiente) 25°. Alimentatore da ordinare separatamente

Ceiling and floor recessed spotlights IP40, wattage 4.8W. Installation with housing box in masonry. Available with round and square flange. Flange made of PMMA, housing made of black anodized aluminum. PMMA flange in satin finish. Available in color temperatures 2700K - CRI 90 / 3000K - CRI 90 / 4000K - CRI80, MacAdam Step 2. Diffuse optics. Versions are supplied with 150mm cable. Service life L80 B20 at 100.000h Ta (ambient temperature) 25°. Power supply must be ordered separately.