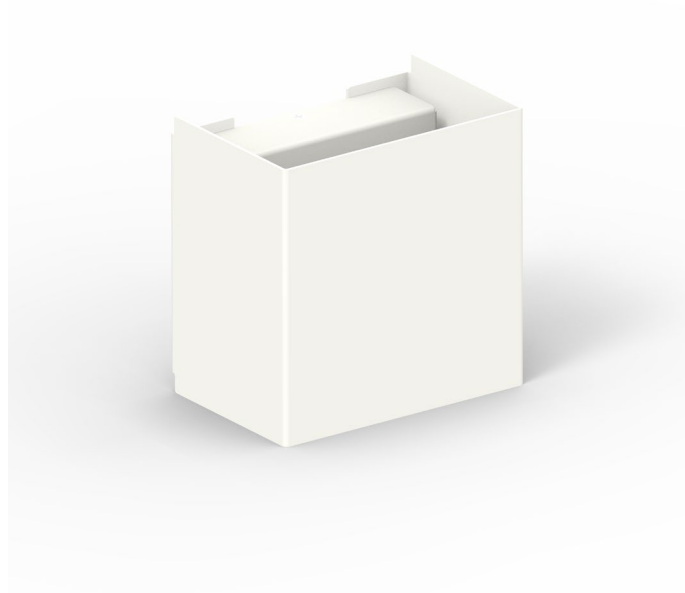


KALIA V. D/I 12,5W IP44 230V

Applique / Wall lamp

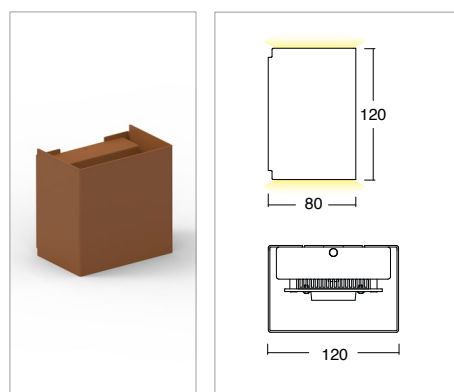


KELVIN	CRI	LUMEN EFFETTIVI / REAL OUTPUT	CLASSE ENERGETICA / ENERGY CLASS
2700	90	~ 590	G
3000	90	~ 700	G
4000	80	~ 705	G

2006/95/CE -- 2002 /95/CE -- 1907/2006/CE -- 2010/30/UE -- EN 60598-1 -- EN 60598-2-1 -- EN 60598 2-6 -- EN 62471 -- EN 62031



Kalia V. D/I 12,5W IP44



Codice/Cod: **3230** *** *** *** ***

FORMA SHAPE	FINITURA FINISH	COLORE COLOUR	OTTICHE OPTICALS
Quadrato / Square	20 Anthracite ■ RAL 7016 White □ RAL 9010 Grey ■ RAL 7042 Black ■ RAL 9005 Cor-ten ■ SX350F MA.SA.	2 4000 K 3 3000 K 5 2700 K 6 8	2 3 W 0

Descrizione / description

Lampada da parete per interno luce diretta/indiretta con potenza 12,5W per emissione. Installazione con staffa a parete. Forma quadrata. Corpo in alluminio, finitura ottenuta mediante verniciatura a polvere. Disponibili nelle temperature colore 2700K - CRI90 / 3000K - CRI 90 / 4000K - CRI80, MacAdam Step 2. Ottiche 20°/40°/60°/ Diffusa. Durata L80 B20 a 100.000h Ta (temperatura ambiente) 25°. Alimentatore incorporato nel prodotto.

Indoor wall lamp direct/indirect light with wattage 12,5W per emission. Installation with wall bracket. Square shapes. Aluminium body, powder-coated finish. Available in colour temperatures 2700K - CRI90 / 3000K - CRI 90 / 4000K - CRI80, MacAdam Step 2. Optics 20°/40°/60°/ Diffuse. Service life L80 B20 at 100.000h Ta (ambient temperature) 25°. Built-in ballast.