

NICEA 3,2W

Incassi calpestabili / Recess walk-over spotlights

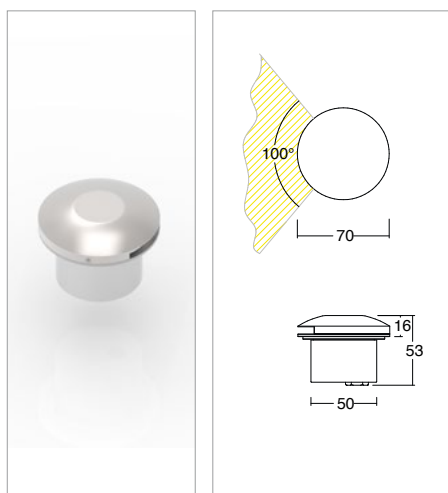


KELVIN	CRI	LUMEN EFFETTIVI / REAL OUTPUT	CLASSE ENERGETICA / ENERGY CLASS
2700	90	~ 150	G
3000	90	~ 170	G
4000	80	~ 175	G

2006/95/CE -- 2002/95/CE -- 1907/2006/CE -- 2010/30/UE -- EN 60598-1 -- EN 60598-2-1
EN 60598-2-2 -- EN 60598 2-13 -- EN 62471 -- EN 62031



Nicea 3,2W



Codice/Cod: **3237**

FORMA SHAPE	FINITURA FINISH	COLORE COLOUR	OTTICHE OPTICALS
Tondo / Round	Grey ANODIZED Black ANODIZED Inox AISI 316 STEEL	5 4000 K 6 3000 K 7 2700 K	2 3 W Side

ACCESSORI / ACCESSORIES

30500004	Controcassa / Outer casing
307500010	Cavo Neoprene 2X0,5 / Neoprene cable 2x0.5
330001900	(Vin 220/240Vac) 350mA - 5.6W
330002000	(Vin 220/240Vac) 350mA - 16W (min 4W)
330006700	(Vin 220/240Vac) 350mA - 14W - IP67
330007200	(Vin 220/240Vac) 350mA - 16W (min 3W) - Dimmer Push, 0-10, 1-10, DALI

Descrizione / description

Faretti segnapasso da incasso a pavimento carrabili IP67, potenza 3.2W per emissione. Installazione con controcassa su muratura. Disponibile con flangia tonda in alluminio o acciaio, corpo in alluminio anodizzato. Finitura ottenuta mediante anodizzazione. Disponibili nelle temperature colore 2700K - CRI90 / 3000K - CRI 90 / 4000K - CRI80, MacAdam Step 2. Ottica radiale (emissione laterale) con finestra a 100°. Forniti con 1m di cavo neoprene sezione 2x0.5mm. Durata L80 B20 a 100.000h Ta (temperatura ambiente) 25°. Versione con alimentatore da ordinare separatamente.

IP67 drive-on recessed spotlights, wattages 3.2W per emission. Installation with counter casing on masonry. Available with round aluminium or steel flange, anodised aluminium body. Finish obtained by anodising. Available in colour temperatures 2700K - CRI90 / 3000K - CRI 90 / 4000K - CRI80, MacAdam Step 2. All-round optics (lateral emission) with 100° emission. Supplied with 1m of 2x0.5mm section neoprene cable. Durability L80 B20 at 100.000h Ta (ambient temperature) 25°. Version with ballast to be ordered separately available.