

STIGE 4,8W 230V

Plafoni / Ceiling lamps

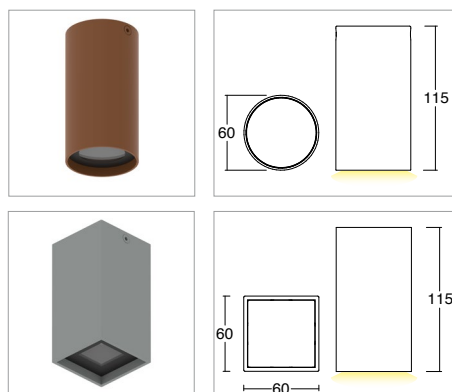


KELVIN	CRI	LUMEN EFFETTIVI / REAL OUTPUT	CLASSE ENERGETICA / ENERGY CLASS
2700	90	~ 430	F
3000	90	~ 500	E
4000	80	~ 520	E

2006/95/CE -- 2002 /95/CE -- 1907/2006/CE -- 2010/30/UE -- EN 60598-1 -- EN 60598-2-1
EN 60598-2-6 -- EN 62471 -- EN 62031



Stige 4,8W 230V IP54



Codice/Cod: **3251**

FORMA SHAPE	FINITURA FINISH	COLORE COLOUR	OTTICHE OPTICALS
Tondo / Round 10	Anthracite ■ RAL 7016	4000 K 2	20° 2
Quadrato / Square 20	White □ RAL 9010 3	3000 K 3	40° 4
	Grey ■ RAL 7042 5	2700 K W	60° 6
	Black ■ RAL 9005 6		Diffused 0
	Cor-ten ■ SX350F MA.SA. 8		

ACCESSORI / ACCESSORIES

307500021 Anti abbagliamento alveolare / Non dazzling system

Descrizione / description

Plafoni per interni IP54 con potenza 4.8W. Installazione con staffa a soffitto. Disponibile di forma tonda e quadrata. Corpo in alluminio, finitura ottenuta mediante anodizzazione e verniciatura a polvere. Disponibili nelle temperature colore 2700K - CRI90 / 3000K - CRI 90 / 4000K - CRI80, MacAdam Step 2. Ottiche 20°/40°/60°/ Diffusa. Durata L80 B20 a 100.000h Ta (temperatura ambiente) 25°. Alimentatore incorporato nel prodotto.

IP54 indoor ceiling lights with wattage 4.8W. Installation with ceiling bracket. Available in round and square shapes. Aluminium body, finish obtained by anodising and powder coating. Available in colour temperatures 2700K - CRI90 / 3000K - CRI 90 / 4000K - CRI80, MacAdam Step 2. Optics 20°/40°/60°/ Diffuse Lightemission. Service life L80 B20 at 100.000h Ta (ambient temperature) 25°. Power supply incorporated in the product.