

CHIO 2,1W 24VDC

Incassi calpestabili / Recess walk-over spotlights

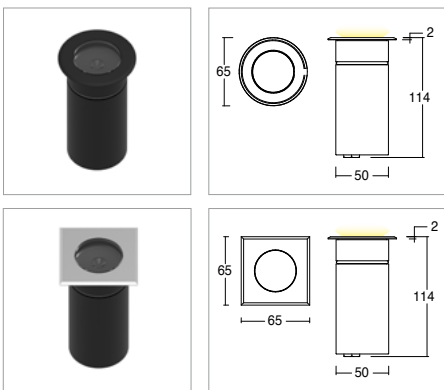


KELVIN	CRI	LUMEN EFFETTIVI / REAL OUTPUT	CLASSE ENERGETICA / ENERGY CLASS
2700	90	~ 180	F
3000	90	~ 180	F
4000	80	~ 230	E

2006/95/CE -- 2002/95/CE -- 1907/2006/CE -- 2010/30/UE -- EN 60598-1 -- EN 60598-2-1
EN 60598-2-2 -- EN 60598-2-6 -- EN 60598-2-13 -- EN 62471 -- EN 62031



Chio 2,1W 24Vdc



Codice/Cod: **3259**

FORMA SHAPE	FINITURA FINISH	COLORE COLOUR	OTTICHE OPTICALS
Tondo / Round	Grey ANODIZED	4000 K	20°
Quadrato / Square	Black ANODIZED	3000 K	30°
	Inox AISI 316 STEEL	2700 K	50°
			120°

ACCESSORI / ACCESSORIES

305000034	Controcassa / Outer casing
330003300	(Vin 220/240Vac) 24Vdc - 20W
330003400	(Vin 220/240Vac) 24Vdc - 60W
330003500	(Vin 220/240Vac) 24Vdc - 35W
330003100	(Vin 220/240Vac) 24Vdc - 100W
330007100	(Vin 220/240Vac) 24Vdc - 150W
330006600	(Vin 220/240Vac) 24Vdc - 60W - Dimmer Push
330008101	(Vin 24Vdc) - 240W - Dimmer Push, 0-10, 1-10
330008102	(Vin 24Vdc) - 240W - Dimmer Push, 0-10, 1-10, DALI
307500010	Cavo neoprene 2x0,5 / Neoprene cable 2x0.5
307500020	Connettore IP68 / IP68 connector
307500046	Opzione vetro satinato / Satin glass option
307500021	Anti abbagliamento alveolare / Non dazzling system

Descrizione / description

Faretti da incasso a soffitto e pavimento calpestabili e carrabili IP66, potenze 2.1W. Installazione con controcassa su muratura. Disponibile con flangia tonda e quadrata. Flangia in alluminio o acciaio, corpo in alluminio anodizzato nero. Finitura ottenuta mediante anodizzazione. Disponibili nelle temperature colore 2700K - CRI90 / 3000K - CRI 90 / 4000K - CRI80, MacAdam Step 2. Ottiche 20°/30°/50°/120°. Forniti con 1m di cavo neoprene sezione 2x0.5mm. Durata L80 B20 a 100.000h Ta (temperatura ambiente) 25°. Versioni con alimentatore da ordinare separatamente.

Walk-over and drive-over recessed ceiling and floor spotlights IP66, wattages 2.1W. Installation with housing box on masonry. Available with round and square flange. Flange made of aluminium or steel, metal body made of black anodised aluminium. Finish by anodising. Available in colour temperatures 2700K - CRI90 / 3000K - CRI 90 / 4000K - CRI80, MacAdam Step 2. 20°/30°/50°/120° light emission optical lenses. Supplied with 1 m neoprene cable with 2x0.5 mm cross-section. Service life L80 B20 at 100.000h Ta (ambient temperature) 25°. Versions with ballast to be ordered separately.