

KARAH V, 230V

Applique / Wall lamp

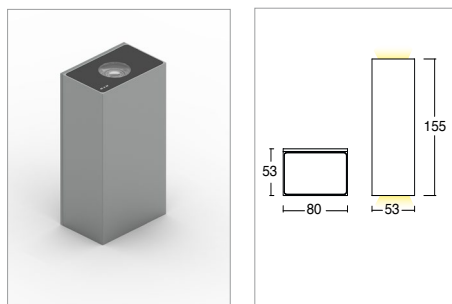


KELVIN	CRI	LUMEN EFFETTIVI / REAL OUTPUT	CLASSE ENERGETICA / ENERGY CLASS
2700	90	~ 430/430	F
3000	90	~ 500/500	E
4000	80	~ 520/520	E

2006/95/CE -- 2002 /95/CE -- 1907/2006/CE -- 2010/30/UE -- EN 60598-1 -- EN 60598-2-1 -- EN 60598 2-6 -- EN 62471 -- EN 62031



Karah V. D/I 9,6W 230V



W
9,6

Codice/Cod: **3262**

FORMA SHAPE	FINITURA FINISH	COLORE COLOUR	OTTICHE OPTICALS	COLORE UP COLOUR UP	OTTICHE UP OPTICALS UP
Quadrato/Square	Anthracite ■ RAL 7016	4000 K	20°	4000 K	20°
	White □ RAL 9010	3000 K	40°	3000 K	40°
	Grey ■ RAL 7042	2700 K	60°	2700 K	60°
	Black ■ RAL 9005		Diffused		Diffused
	Cor-ten ■ SX350F M				

Descrizione / description

Lampada da parete per esterno IP65 luce diretta/indiretta con potenza 4.8W per emissione. Installazione con staffa a parete senza viti a vista. Forma rettangolare. Corpo in alluminio, finitura ottenuta mediante verniciatura a polvere. Disponibili nelle temperature colore 2700K - CRI90 / 3000K - CRI 90 / 4000K - CRI80, MacAdam Step 2. Ottiche 20°/40°/60°/Diffusa. Durata L80 B20 a 100.000h Ta (temperatura ambiente) 25°. Alimentatore incorporato nel prodotto.

Outdoor wall lamp IP65 direct/indirect light with wattage 4.8W per emission. Installation with bracket without visible screws. Rectangular shapes. Aluminium body, powder-coated finish. Available in colour temperatures 2700K - CRI90 / 3000K - CRI 90 / 4000K - CRI80, MacAdam Step 2. Optics 20°/40°/60°/Diffuse light emission. Service life L80 B20 at 100.000h Ta (ambient temperature) 25°. Built-in ballast.