

# CHIO 2,1W 230V

Incassi calpestabili / Recess walk-over spotlights

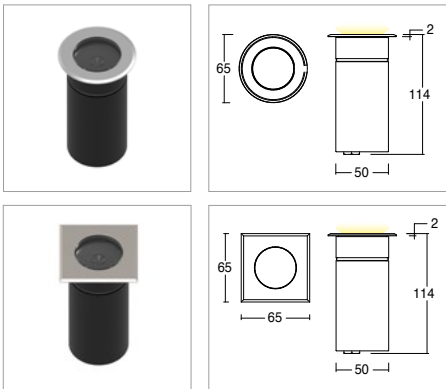


KELVIN	CRI	LUMEN EFFETTIVI / REAL OUTPUT	CLASSE ENERGETICA / ENERGY CLASS
2700	90	~ 180	F
3000	90	~ 180	F
4000	80	~ 230	E

2006/95/CE -- 2002/95/CE -- 1907/2006/CE -- 2010/30/UE -- EN 60598-1 -- EN 60598-2-1  
EN 60598-2-2 -- EN 60598 2-6 -- EN 60598 2-13 -- EN 62471 -- EN 62031



## Chio 2,1W 230V



Codice/Cod: **3273**

FORMA SHAPE	FINITURA FINISH	COLORE COLOUR	OTTICHE OPTICALS
Tondo / Round	Grey ANODIZED	4000 K	20°
Quadrato / Square	Black ANODIZED	3000 K	30°
	Inox AISI 316 STEEL	2700 K	50°
			120°

### ACCESSORI / ACCESSORIES

305000034	Controcassa / Outer casing
307500012	Cavo neoprene 3x1mm". / Neoprene cable 3x1
307500005	Connettore IP68 3 poli / IP68 connector
307500046	Opzione vetro satinato / Satin glass option
307500021	Anti abbagliamento alveolare / Non dazzling system

230Vac



## Descrizione / description

Faretti da incasso a soffitto e pavimento calpestabili e carrabili IP66, potenze 2.1W. Installazione con controcassa su muratura. Disponibile con flangia tonda e quadrata. Flangia in alluminio o acciaio, corpo in alluminio anodizzato nero. Finitura ottenuta mediante anodizzazione. Disponibili nelle temperature colore 2700K - CRI90 / 3000K - CRI 90 / 4000K - CRI80, MacAdam Step 2. Ottiche 20°/30°/50°/120°. Forniti con 1m di cavo neoprene sezione 3x1mm. Durata L80 B20 a 100.000h Ta (temperatura ambiente) 25°. Versioni con alimentatore incorporato.

Walk-over and drive-over recessed ceiling and floor spotlights IP66, wattages 2.1W. Installation with housing box on masonry. Available with round and square flange. Flange made of aluminium or steel, metal body made of black anodised aluminium. Finish by anodising. Available in colour temperatures 2700K - CRI90 / 3000K - CRI 90 / 4000K - CRI80, MacAdam Step 2. 20°/30°/50°/120° light emission optical lenses. Supplied with 1 m neoprene cable with 3x1 mm cross-section. Service life L80 B20 at 100.000h Ta (ambient temperature) 25°. Versions with built-in ballast.