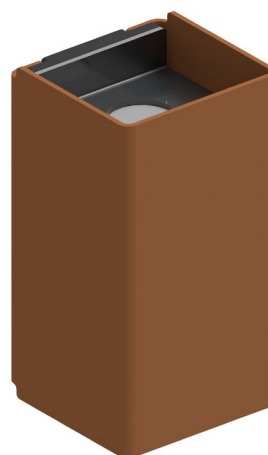


SKY D/I 2,1W

Applique / Wall lamp

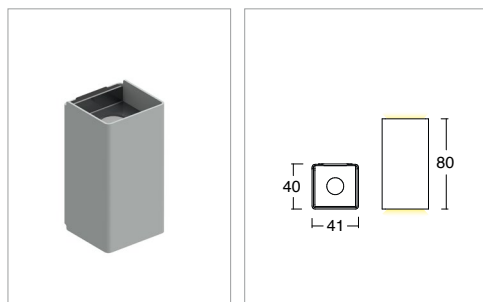


KELVIN	CRI	LUMEN EFFETTIVI / REAL OUTPUT	CLASSE ENERGETICA / ENERGY CLASS
2700	90	~ 180/180	F
3000	90	~ 180/180	F
4000	80	~ 230/230	E

2006/95/CE -- 2002 /95/CE -- 1907/2006/CE -- 2010/30/UE -- EN 60598-1 -- EN 60598-2-1
EN 62471 -- EN 62031



Sky D/I



Codice/Cod: 3279										
FORMA SHAPE	FINITURA FINISH	COLORE COLOUR	OTTICHE OPTICALS	COLORE UP COLOUR UP	OTTICHE UP OPTICALS UP					
Quadrato/Square	Anthracite ■ RAL 7016 White □ RAL 9010 Grey ■ RAL 7042 Black ■ RAL 9005 Cor-ten ■ SX350F M	4000 K 3000 K 2700 K	30° 120°	4000 K 3000 K 2700 K	30° 120°					

ACCESSORI / ACCESSORIES

330010000	(Vin 220/240Vac) 700mA - 7.7W - IP20
330009700	(Vin 220/240Vac) 700mA - 10W - IP20
330009500	(Vin 220/240Vac) 700mA - 14W - IP67
330009900	(Vin 220/240Vac) 700mA - 30W (min 14W) - IP67
330007800	(Vin 220/240Vac) 700mA - 20W (min 7W)
330007200	(Vin 220/240Vac) 700mA - 28W (min 2W) - Dimmer Push, 0-10, 1-10, DALI

Descrizione / description

Lampada da parete per esterno IP65 luce diretta/indiretta con potenza 2.1W per emissione. Installazione con staffa a parete senza viti a vista. Disponibili di forma rettangolare. Corpo in alluminio, finitura ottenuta mediante verniciatura a polvere. Disponibili nelle temperature colore 2700K - CRI90 / 3000K - CRI 90 / 4000K - CRI80, MacAdam Step 2. Ottiche 30°/120°. Durata L80 B20 a 100.000h Ta (temperatura ambiente) 25°. Alimentatore da ordinare separatamente.

Outdoor wall lamp IP65 direct/indirect light with wattage 2.1W per emission. Installation with bracket without visible screws. Available in rectangular shape. Aluminium body, powder-coated finish. Available in colour temperatures 2700K - CRI90 / 3000K - CRI 90 / 4000K - CRI80, MacAdam Step 2. Optics 30°/120° light emission. Service life L80 B20 at 100.000h Ta (ambient temperature) 25°. Ballast to be ordered separately.