

TIG 800 230V

Paletti / Garden bollards

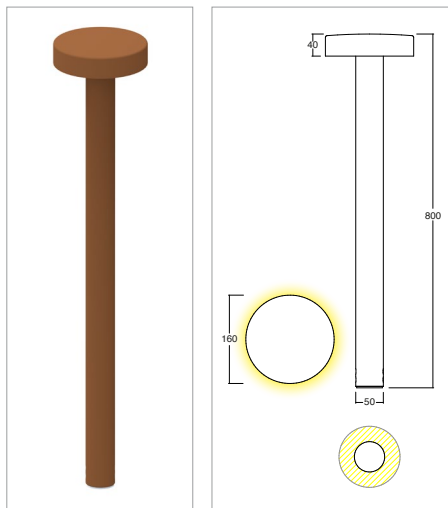


KELVIN	CRI	LUMEN EFFETTIVI / REAL OUTPUT	CLASSE ENERGETICA / ENERGY CLASS
2700	90	~ 900	F
3000	90	~ 1000	F
4000	80	~ 1100	E

2006/95/CE -- 2002 /95/CE -- 1907/2006/CE -- 2010/30/UE -- EN 60598-1 -- EN 60598-2-1
EN 60598 2-6 -- EN 62471 -- EN 62031



Tig 800



Codice/Cod: **3298**

FORMA SHAPE	FINITURA FINISH	COLORE COLOUR	OTTICHE OPTICALS
Tondo / Round	Antracite ■ RAL 7016 Grey ■ RAL 7042 Black ■ RAL 9005 Cor-ten ■ SX350F MA.SA.	4000 K 3000 K 2700 K	Diffused

ACCESSORI / ACCESSORIES

307500005 Connettore IP68 3 poli / IP68 connector

Descrizione / description

Paletti da esterno IP66 per giardini con potenza 10W, emissione diffusa a 360° verso il basso. Installazione a terra con staffa. Corpo in alluminio anodizzato, finitura ottenuta mediante verniciatura a polvere. Disponibili nelle temperature colore 2700K - CRI90 / 3000K - CRI 90 / 4000K - CRI80, MacAdam Step 2. Emissione luce diffusa. Durata L80 B20 a 100.000h Ta (temperatura ambiente) 25°. Prodotti con alimentatore incorporato.

IP66 outdoor bollards for gardens with wattage 10W, 360° downward diffuse emission. Ground installation with bracket. Anodised aluminium body, powder-coated finish. Available in colour temperatures 2700K - CRI90 / 3000K - CRI 90 / 4000K - CRI80, MacAdam Step 2. Diffuse light emission. Service life L80 B20 at 100,000h Ta (ambient temperature) 25°. Products with built-in ballast.