

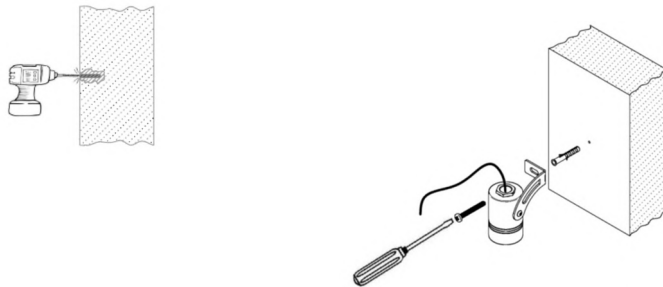
E syr 2.1W

Prodotto con sorgente led integrata
Integrated led source

INSTALLAZIONE SU MURATURA / *Wall mounting*

Realizzare un foro per il fissaggio del tassello (in dotazione), posizionare il prodotto e fissare con la vite in dotazione.
Tasselli e viti in dotazione non sono adatti per installazione su cappotto.

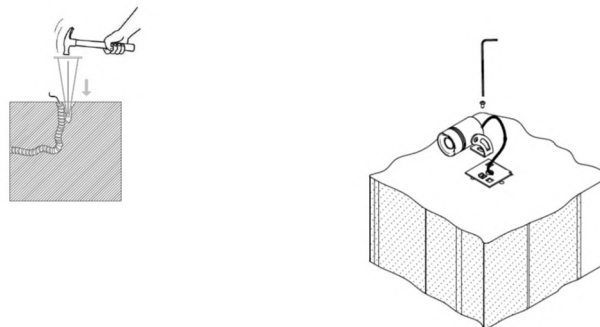
Make a hole for the supplied plug, fix the product with the supplied screw.
The supplied screw and the plug are not suitable with the thermal coat.

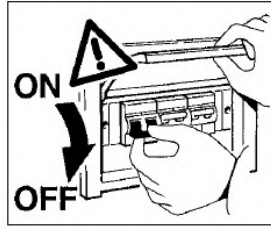


INSTALLAZIONE CON PICCHETTO / *Installations with picket*

Piantare il picchetto in acciaio nel terreno e fissare il prodotto al picchetto a mezzo della vite in dotazione.

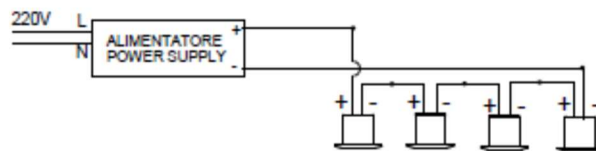
Drive the steel picket in the ground and fix the product by means of the supplied screw.





I prodotti Esyr 2.1W vanno alimentati a corrente costante **700mA**. Collegamento in serie, cavo rosso positivo e cavo nero negativo. Per i collegamenti utilizzare un cavo con sezione minima 0.5mm², non superare i 30m di cavo al secondario.

*The products Esyr 2.1W must be powered with a constant current at **700mA**. Connect in series, the red cable is positive, and the black cable is negative. Must be used the cable with minimum section of 0.5mm², must be use not over 30m of cable at secondary of the driver.*



La giunzione al cavo in dotazione deve essere correttamente isolata, si raccomanda l'utilizzo di connettori IP67 o muffole con gel, una connessione non idonea può comportare infiltrazioni dovute alla risalita d'acqua dal cavo.

The connection with the equipped cable must be watertight. It's suggested to use a IP67 or GEL connector for the connection, a wrong connection can involve infiltration.

L'installazione del prodotto e il collegamento alla rete elettrica deve essere effettuato da personale qualificato, M&M luce declina ogni responsabilità per danni causati da una non corretta installazione.

E tassativo che tutte le operazioni vengano effettuate in assenza di tensione di rete, potrà essere ripristinata una volta completati i cablaggi e collegati tutti i prodotti al secondario dei rispettivi alimentatori, l'inosservanza di questa regola può causare un guasto agli apparecchi.

Eventuali modifiche apportate al prodotto, uso improprio o inadempienza al foglio istruzioni sono condizione per il decadimento immediato della garanzia.

Non rientrano nella garanzia eventuali danni dovuti a cause naturali quali incendi, fulmini o alluvioni.

Rapporti tecnici e commerciali legati alla garanzia avvengono tra M&M luce ed i propri clienti diretti; pertanto, terze parti non sono titolari della garanzia.

I prodotti M&M luce sono garantiti per 24 mesi dalla data di acquisto.

The product installation and electrical connection must be made by qualified operator, M & M luce declines any liability for damage caused by improper installation.

It is important that all operations are carried out in the absence of 220Vac, can be restored at the end of all wiring and connected to the secondary of the respective power supplies, the inobservance of this rule can lead to equipment failure.

Any changes to the product, inappropriate use and the not observance to the instruction will make decay the warranty.

This warranty is limited, not included any damage due to natural causes such as fire, lightning or flooding.

Commercial and technical reports related to the warranty are only between M&M luce and our direct customers.

The warranty of the M&M luce's products is for 24 months from the date of purchase.